

Spare parts list



RITMO L plus



RITMO L plus turbo



RITMO L plus powercoat

RITMO L FC-230V plus powercoat – A 3-2, 1 Ph, 50 Hz Art.Nr.: 00631075

RITMO L FC-230V plus – SD 6-3, 1 Ph, 50 Hz, Art.Nr.: 00654331

RITMO L FC-230V plus – B 4-2, 1 Ph, 50 Hz, Art.Nr.: 00654543

RITMO L FC-230V plus – B 4-2, 1 Ph, 50 Hz, Art.Nr.: 00659513

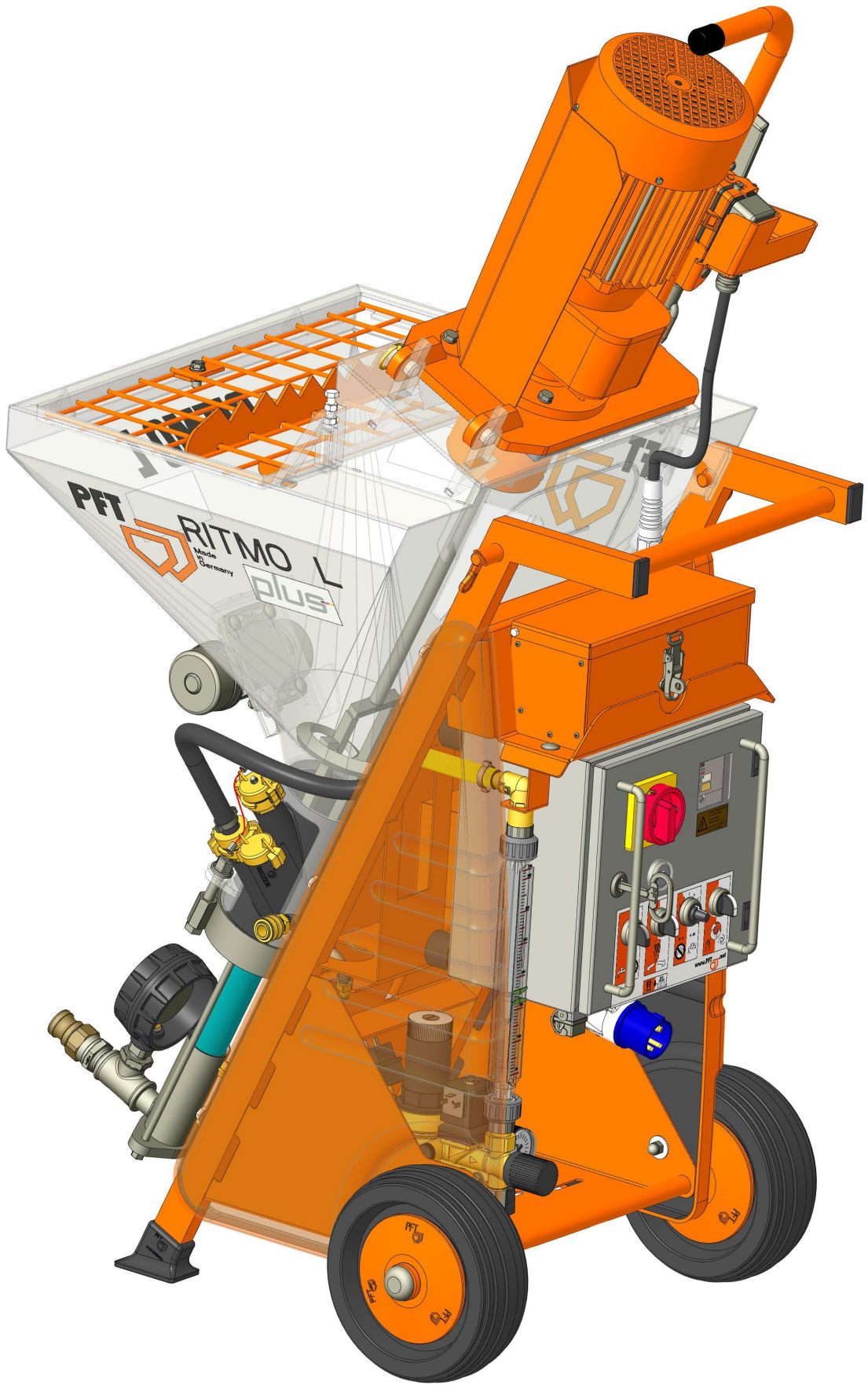
RITMO L FC-230V plus powercoat, 1 Ph, 50 Hz, Art.Nr.: 00659661

RITMO L FC-230V turbo, 1 Ph, 50 Hz, Art.Nr.: 00659988

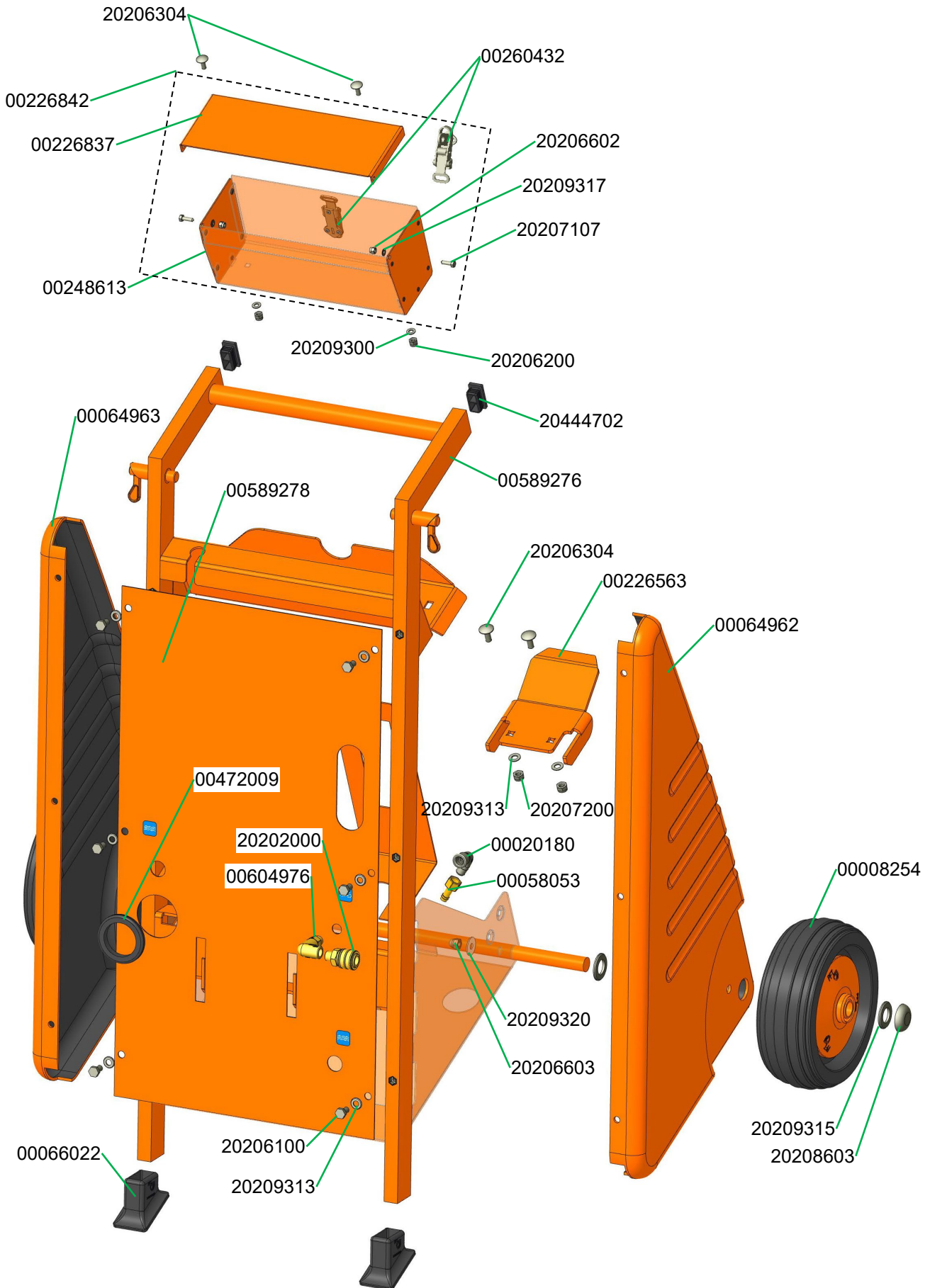
RITMO L FC-230V plus – SD 6-3 soft, 1 Ph, 50 Hz, Art.Nr.: 00662730

RITMO L FC-230V plus, 1 Ph, 50 Hz, Art.Nr.: 00699945

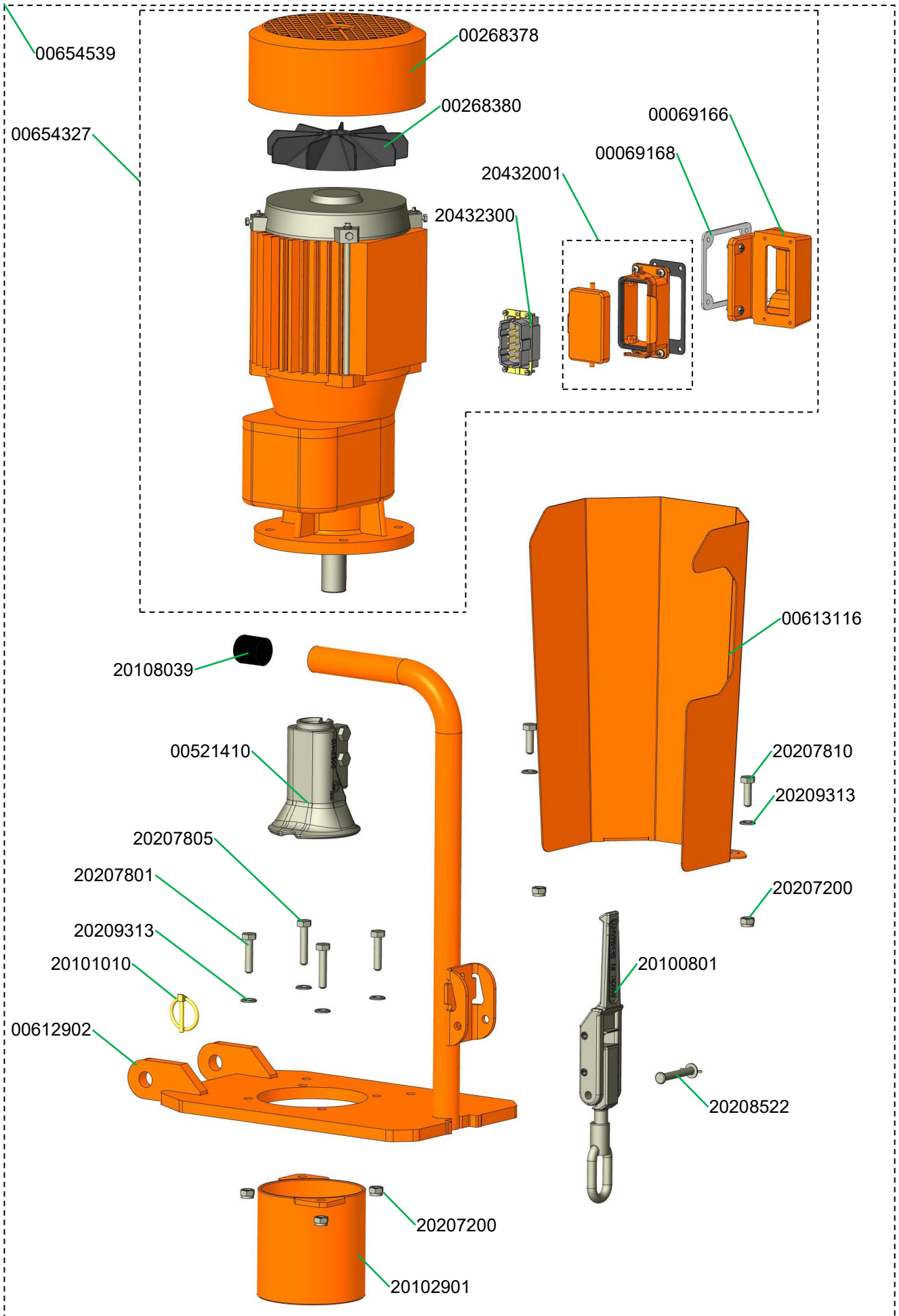
RITMO L FC-230V plus - SD 6-3, 1 Ph, 50 Hz, Art.Nr.: 00733330



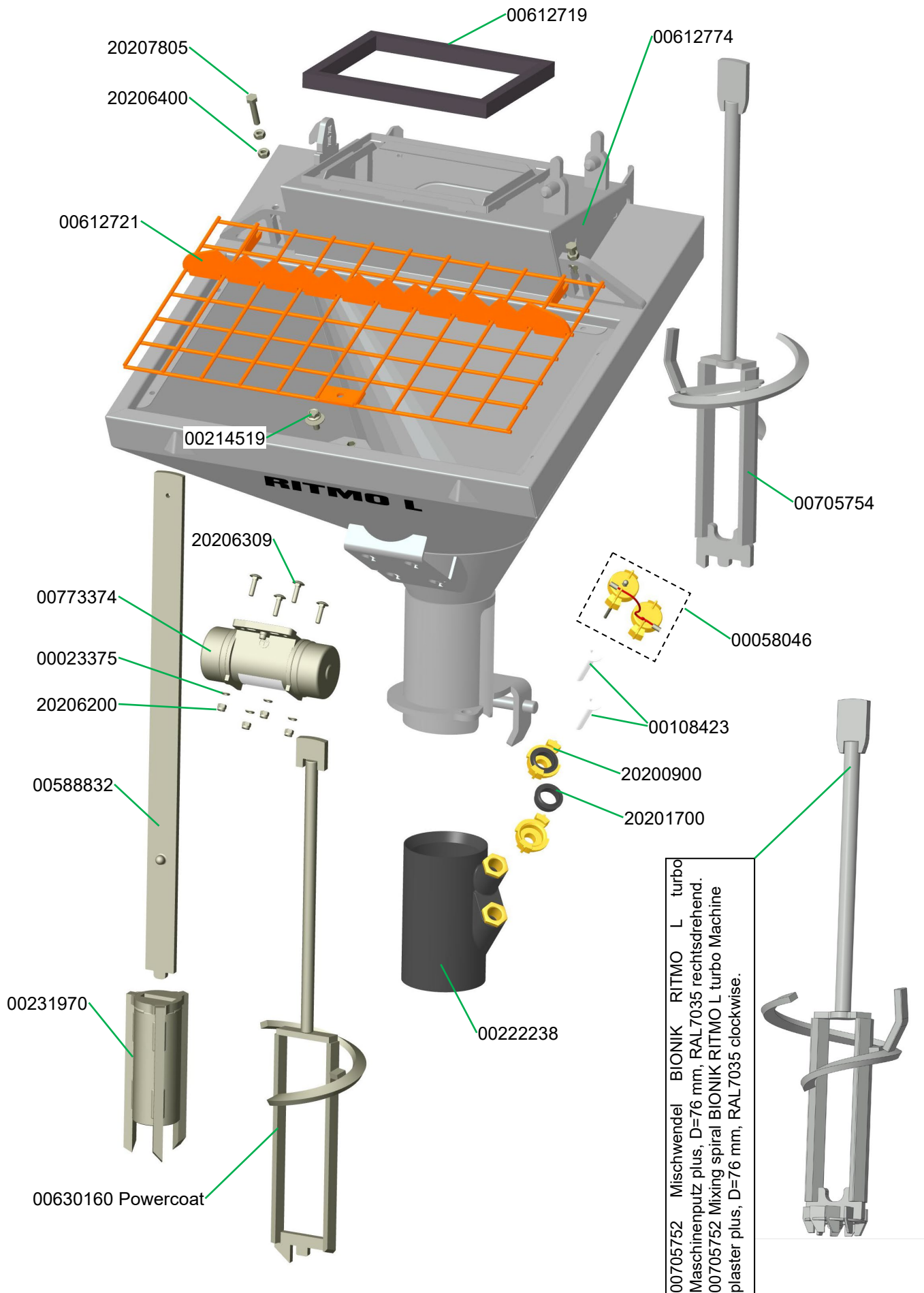
RITMO L Fahrgestell
 RITMO L Chassis



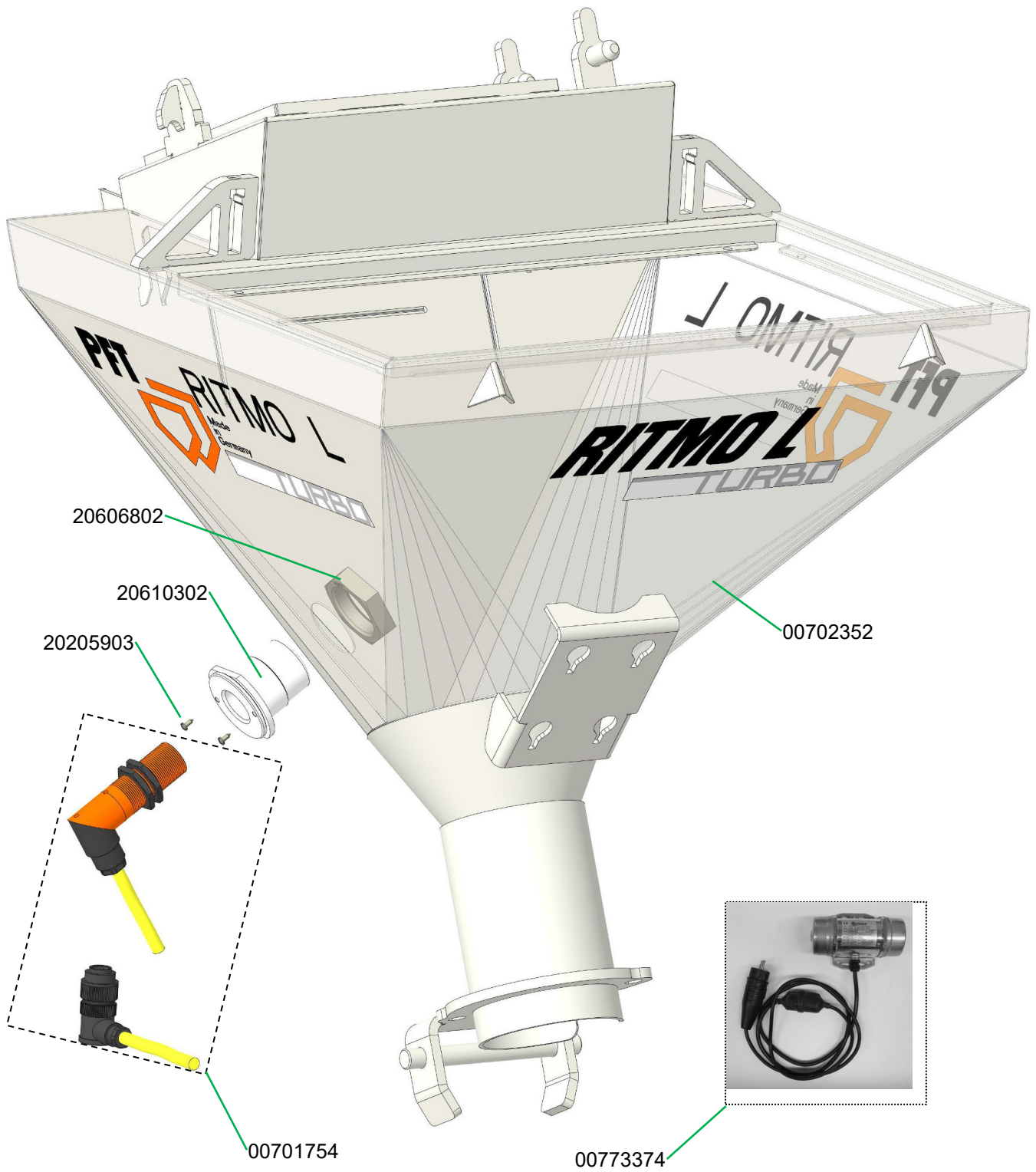
Motorkippflansch Ritmo L plus, Artikelnummer 00654539
Motor hinged flange Ritmo L plus, part number 00654539



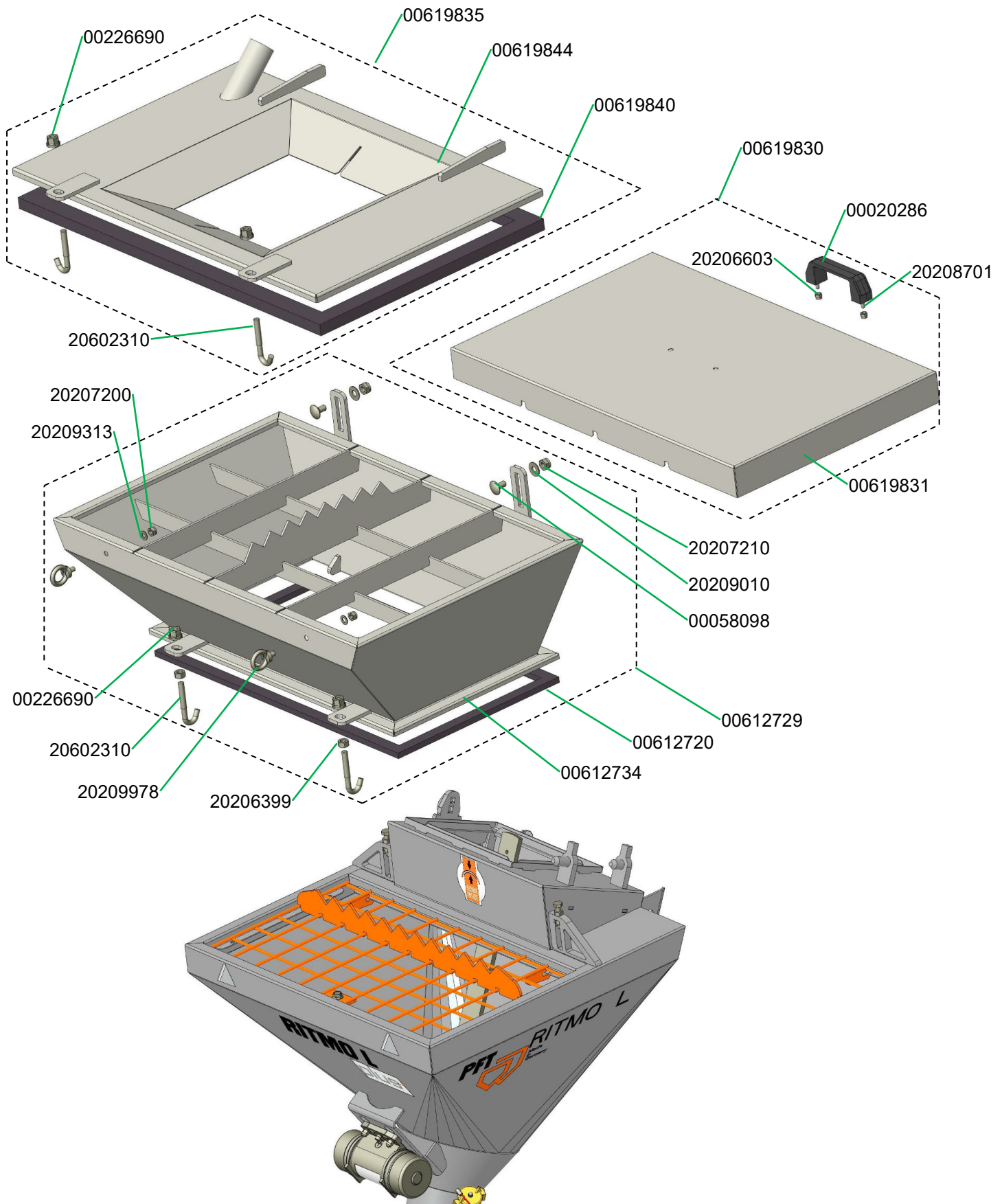
RITMO Materialtrichter Gummimischzone
 RITMO Material hopper Rubber mixing tube



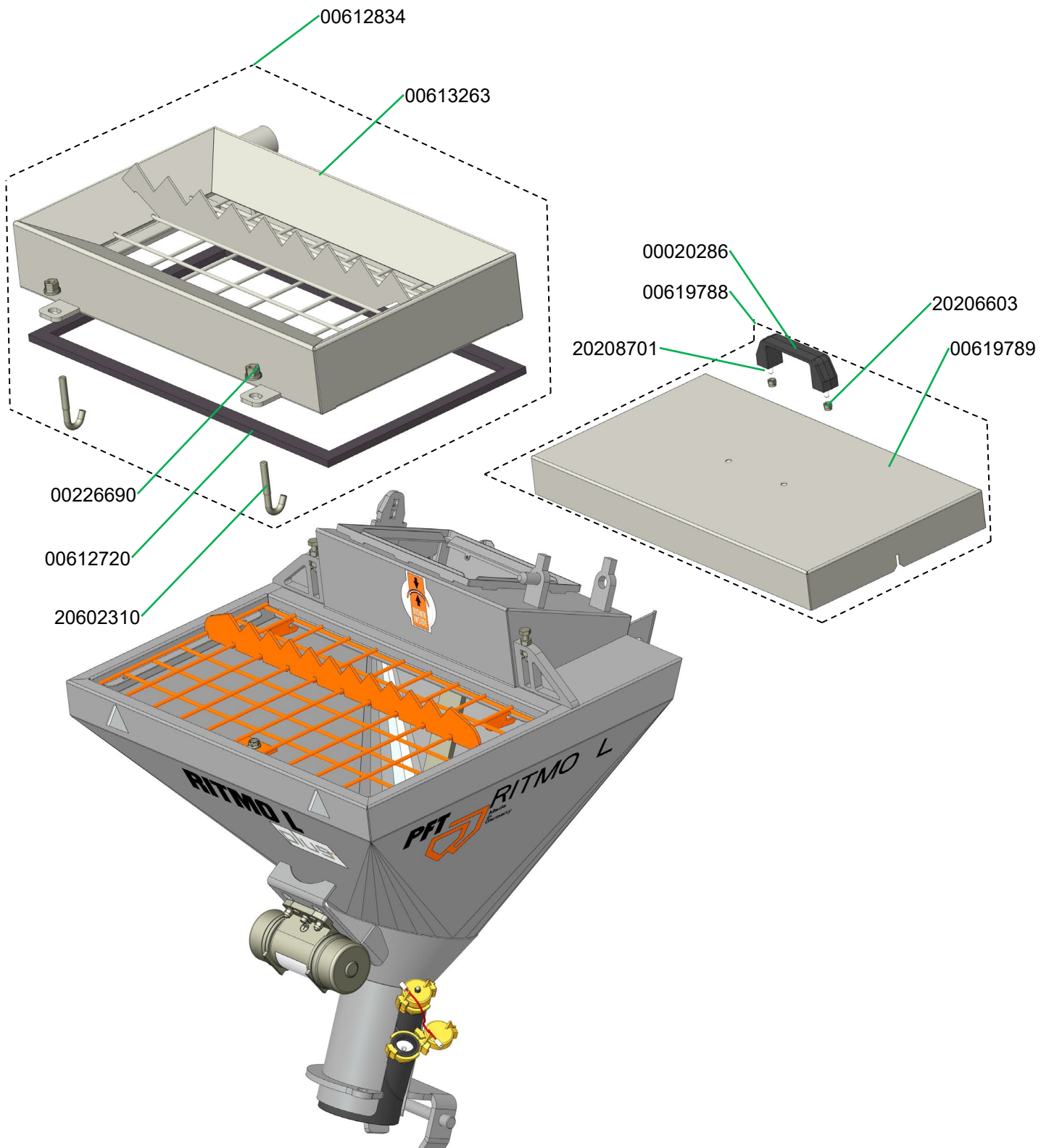
Materialtrichter RITMO L plus, Gummi-Mischzone mit Sondenbohrung, Artikelnummer 00702352
Material hopper RITMO L plus rubber mixing zone with probe bore, part number 00702352



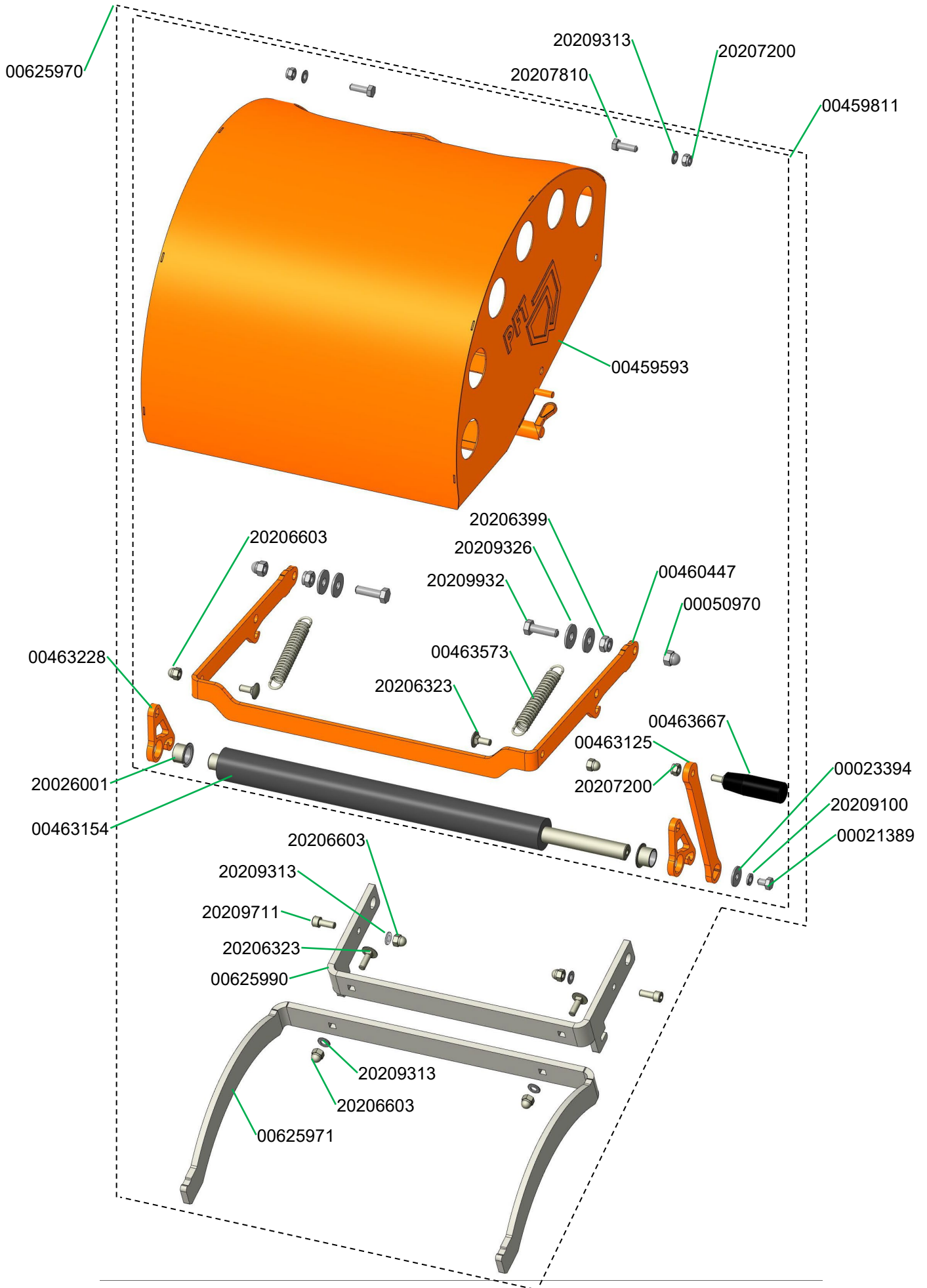
Aufsatztrichter / Behälteraufsatz DUSTCATCHER für Aufsatztrichter / Deckel Aufsatztrichter
 Extension hopper / Extension hopper DUSTCATCHER for hopper extension / Cover for extension hopper



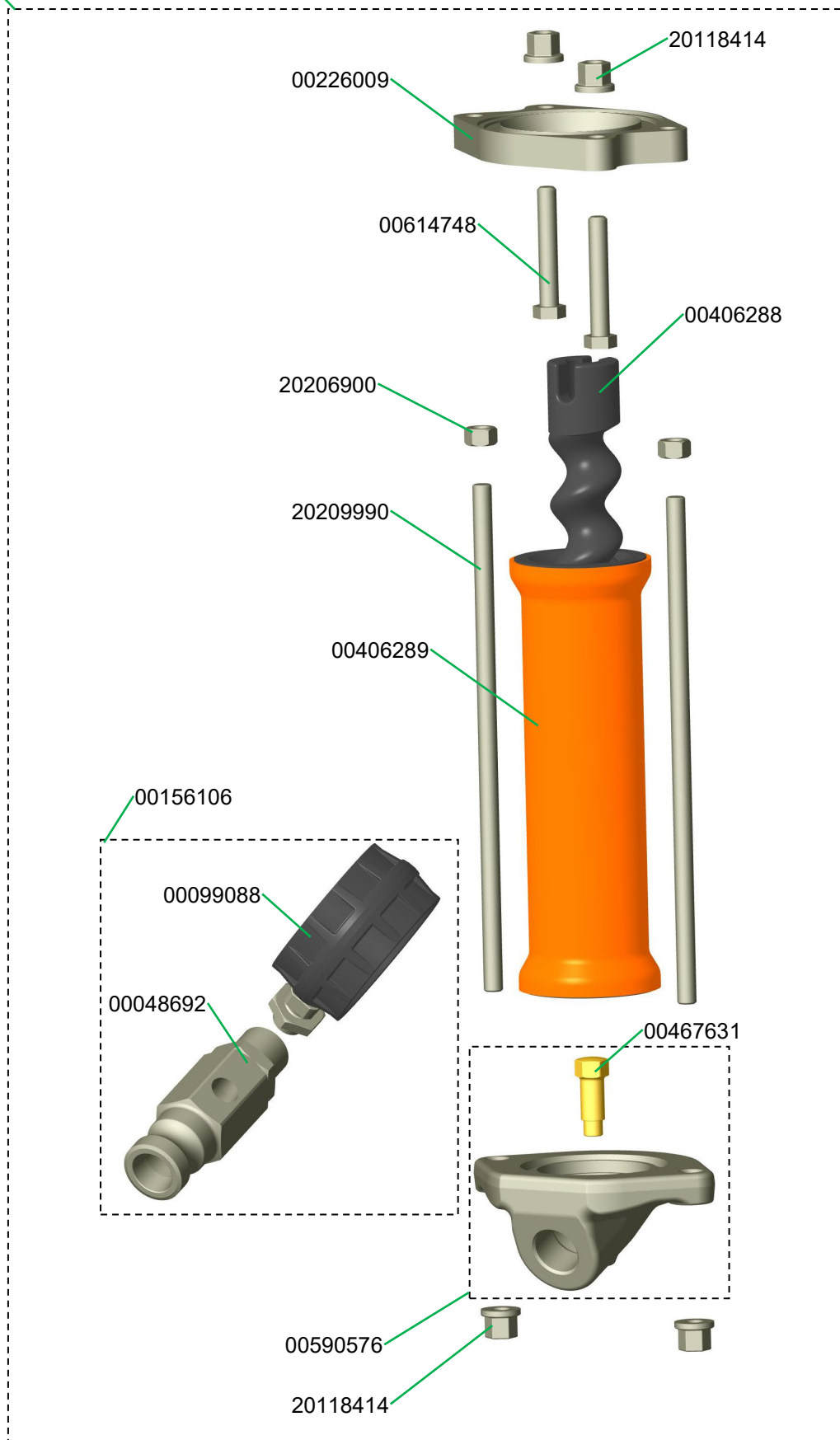
Deckel für Materialbehälter / Behälteraufsatz DUSTCATCHER für Materialbehälter RITMO L plus komplett
Cover for material hopper / Extension hopper DUSTCATCHER for material hopper RITMO L plus complete



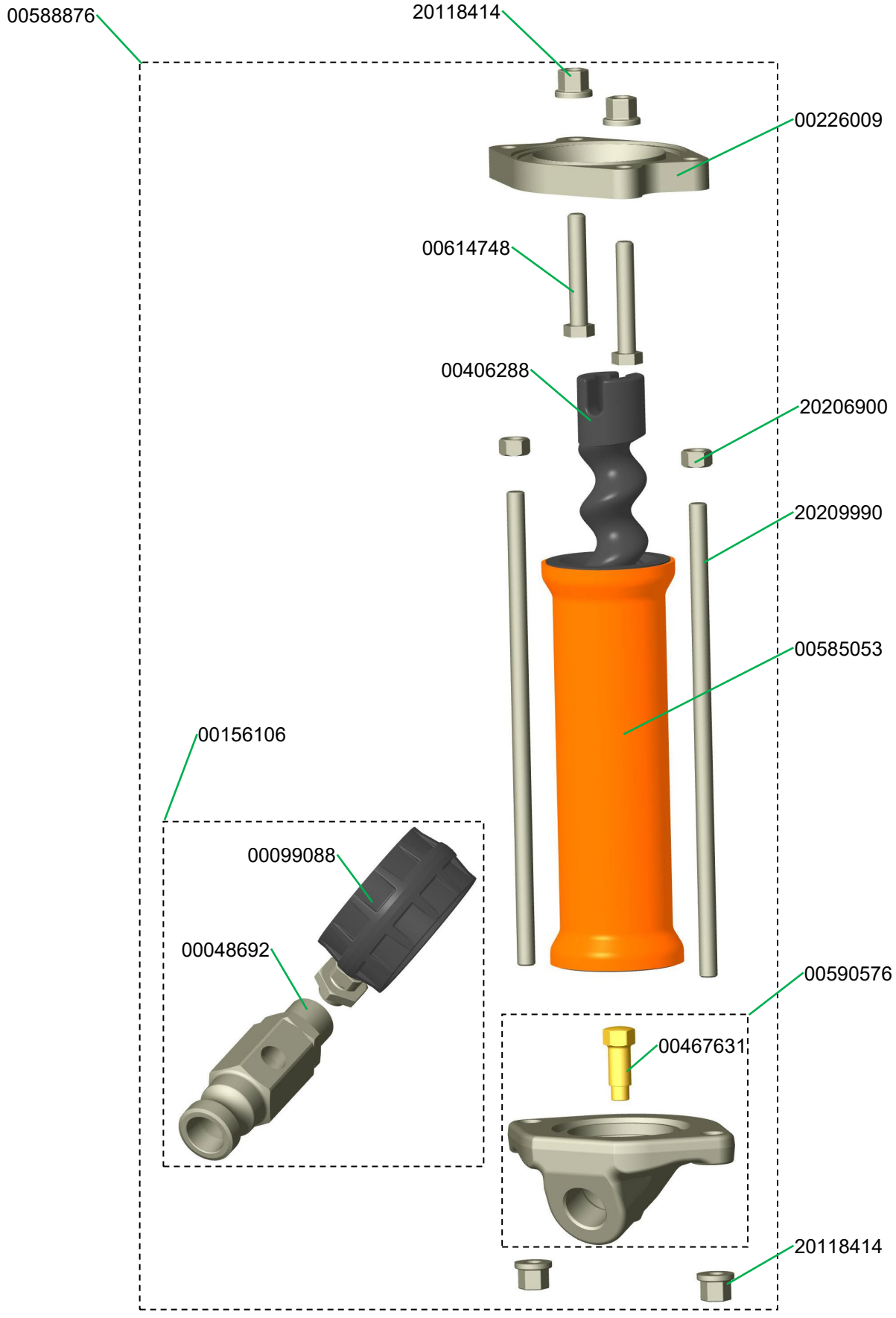
Sackmangel RITMO L plus, Artikelnummer 00625970
 Bag squeezer RITMO L plus, part number 00625970



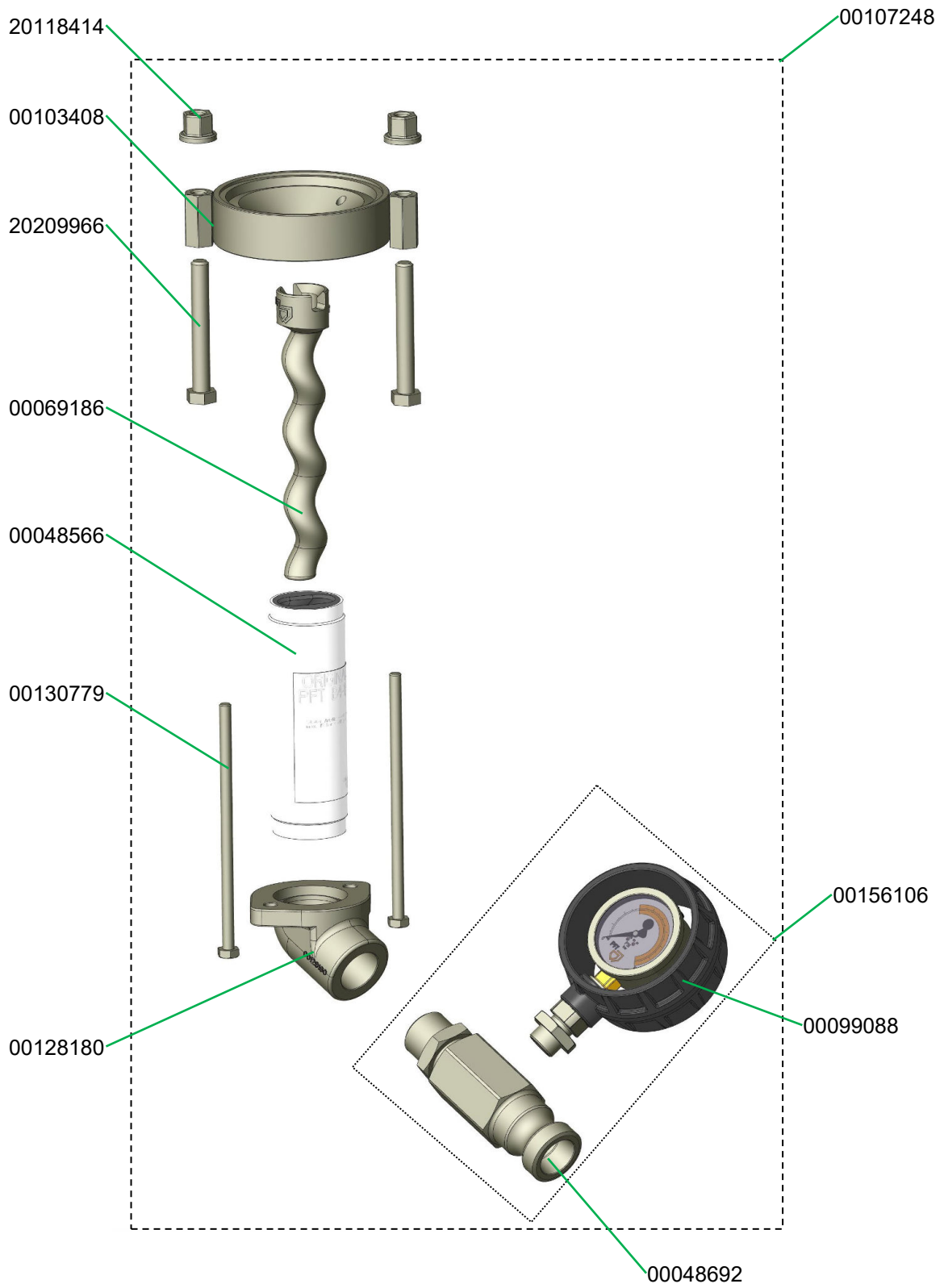
00651779



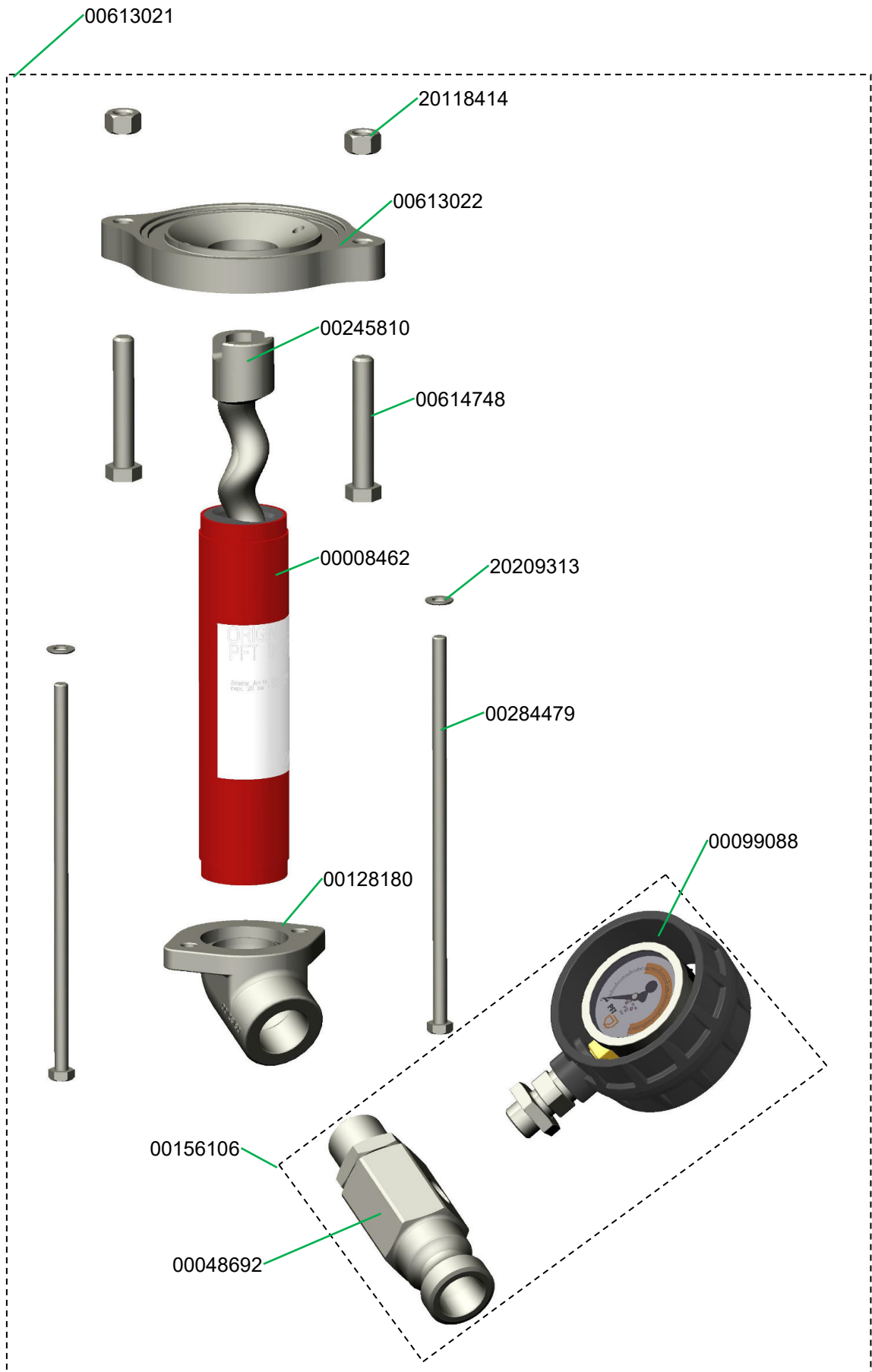
Pumpeneinheit RITMO SD6-3 soft 25V, Artikelnummer 00588876
Pump unit RITMO SD6-3 soft 25V male, part number 00588876



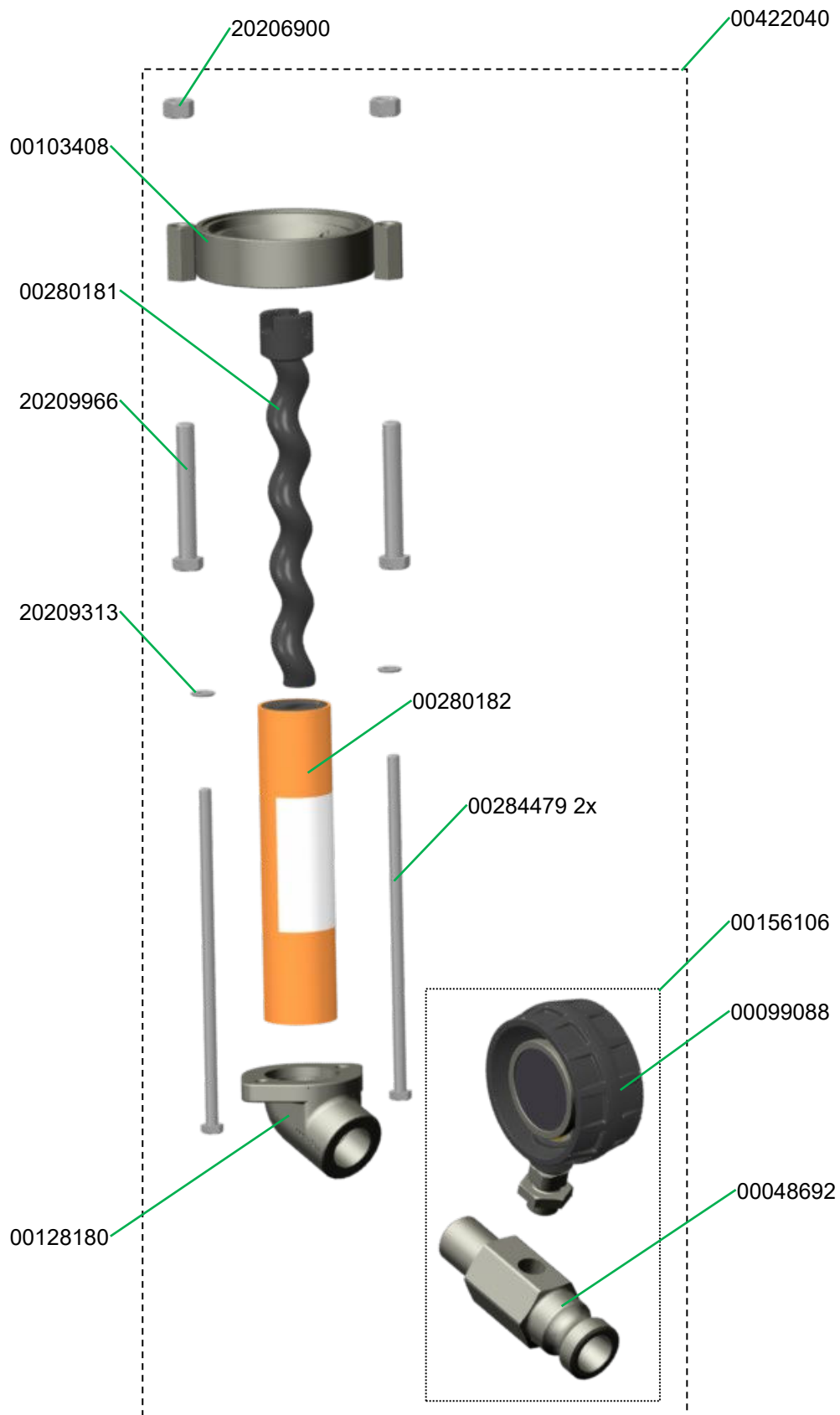
Pumpeneinheit B 4-1,5 L (W7) Gummi-Mischrohr 25V-Teil für RITMO M, Artikelnummer 00107248
Pump unit B 4-1.5 L (W7) rubber mixing tube 25 male part for RITMO M, part number 00107248



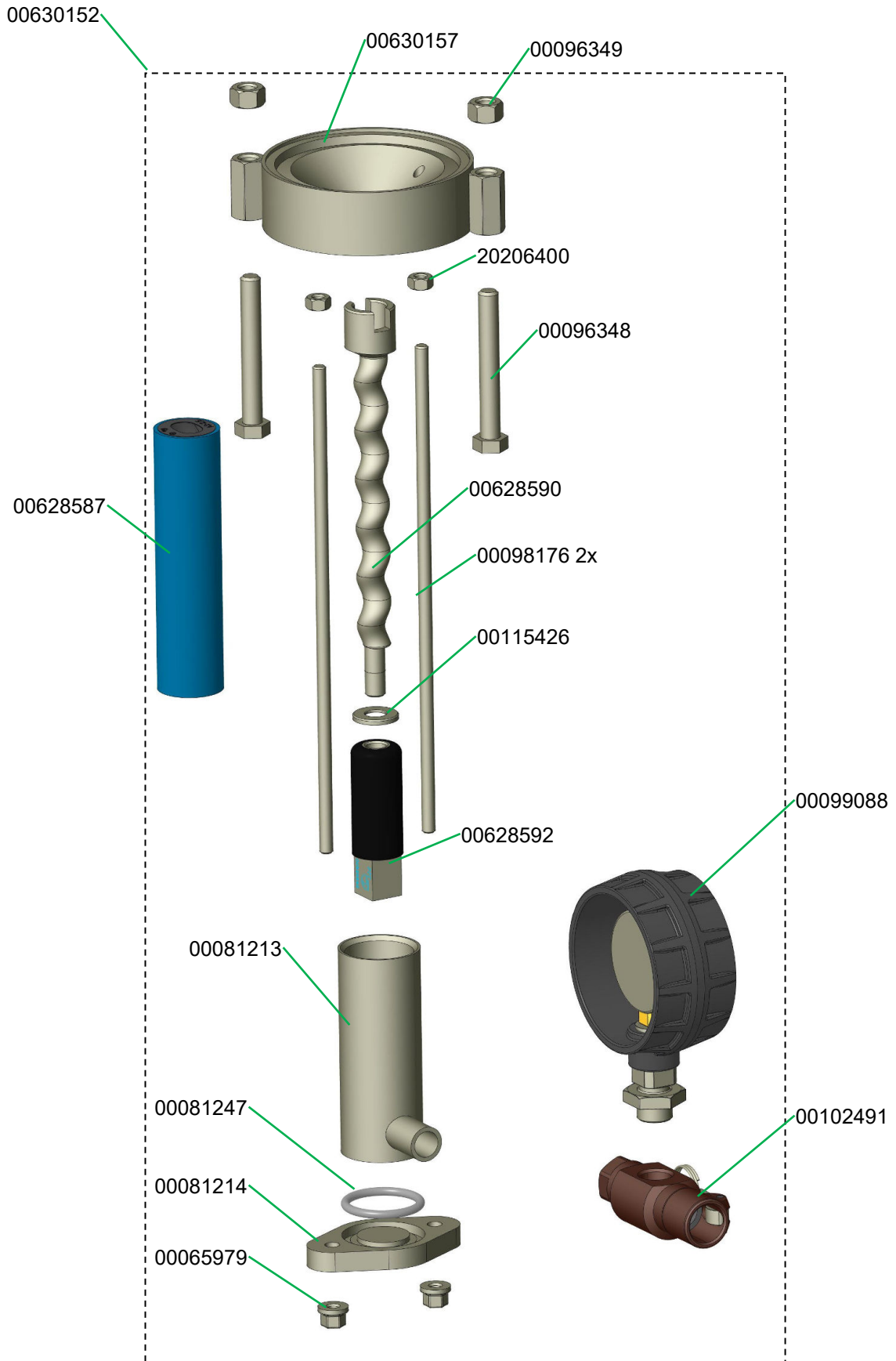
Pumpeneinheit B4-2 (W7) 25V-Teil für RITMO L plus, Artikelnummer 00613021
Pump unit B4-2 (W7) 25 male part for RITMO L plus, part number 00613021



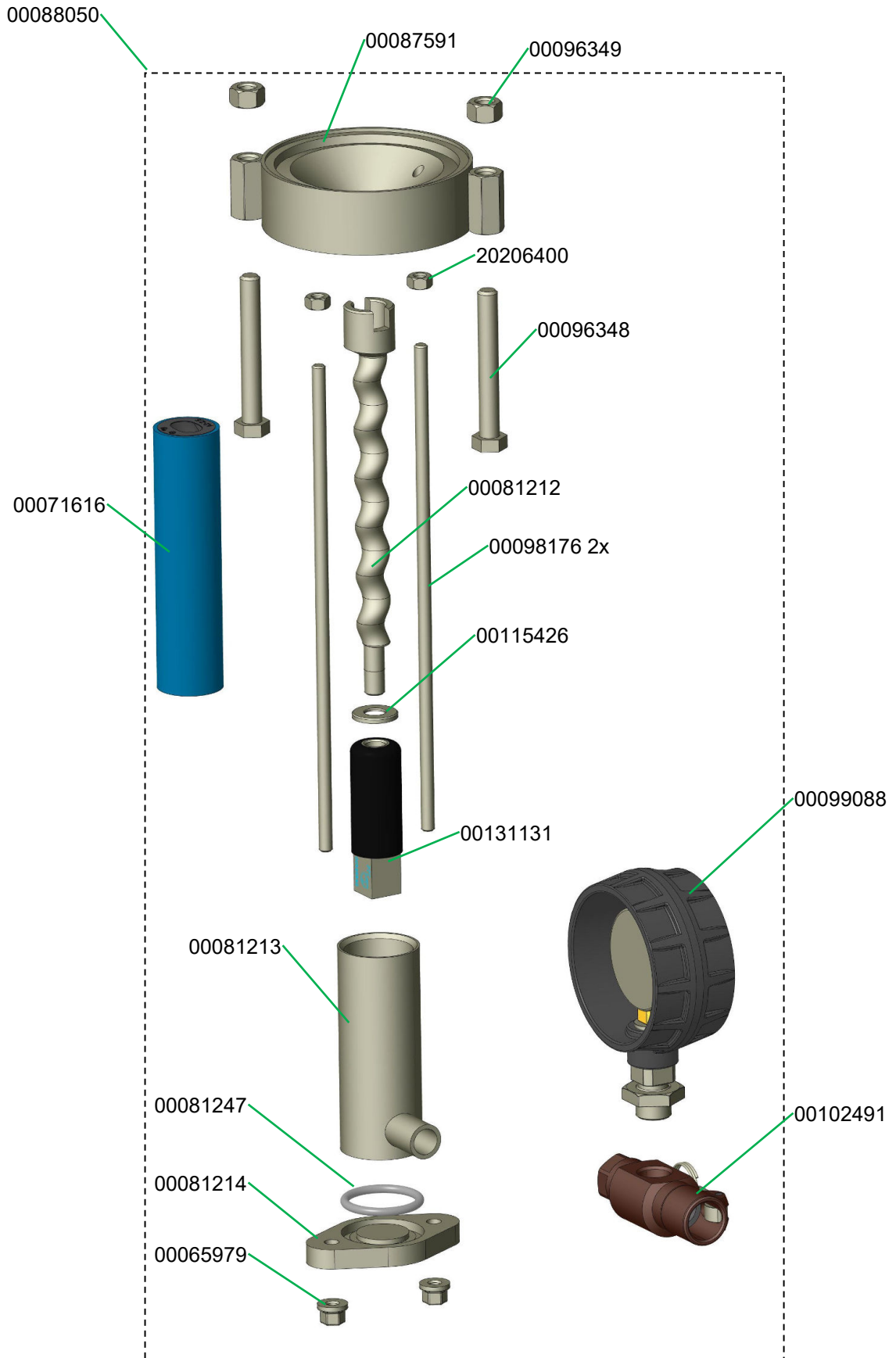
Pumpeneinheit B 4-2 L (W7) Gummi-Mischrohr 25V-Teil für RITMO L, Artikelnummer 00422040
Pump unit B 4-2 L (W7) rubber mixing tube 25 male part for RITMO L, part number 00422040



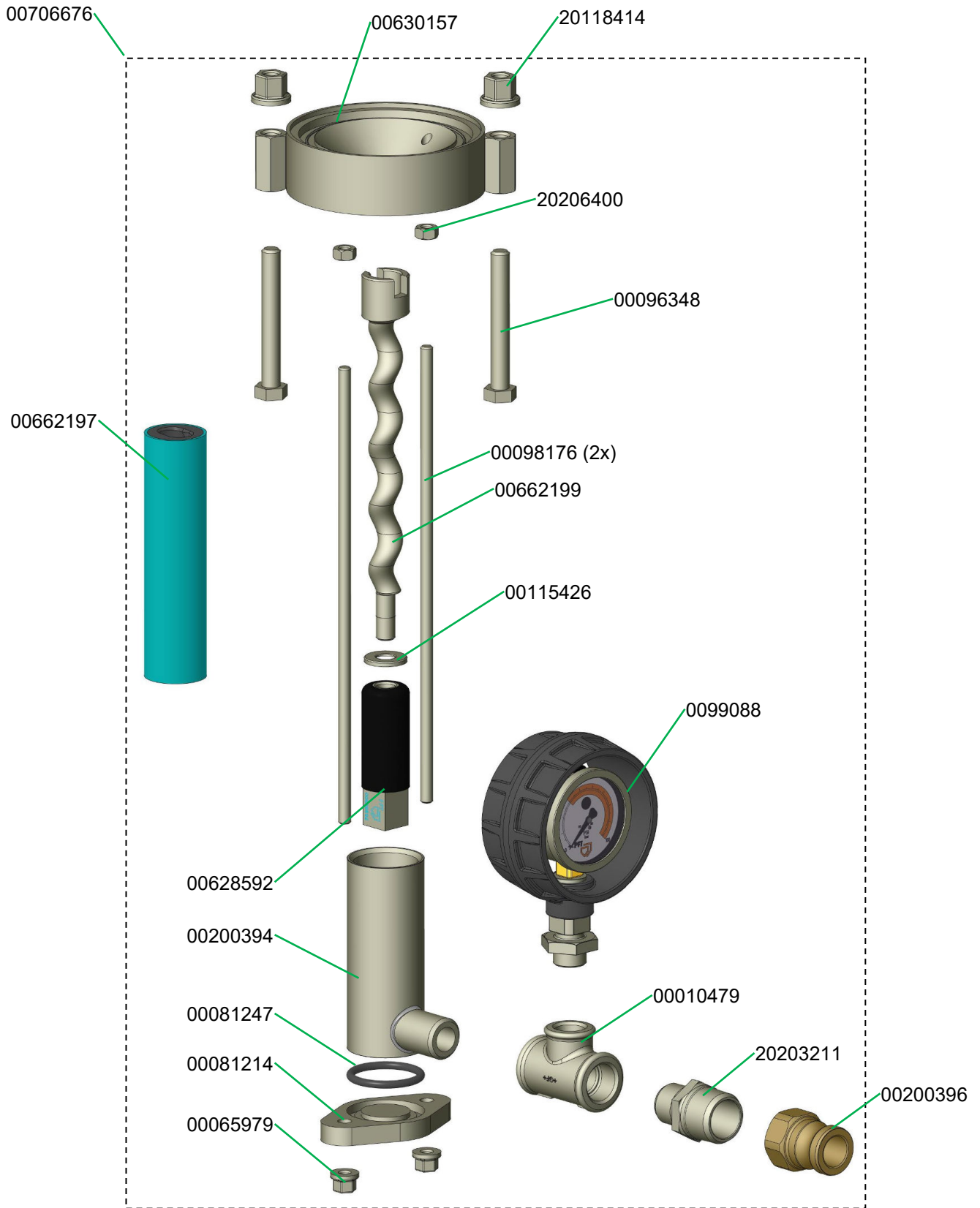
Pumpeneinheit A2-2,5 powercoat für RITMO L plus, Artikelnummer 00630152
Pump unit A2-2.5 powercoat for RITMO L plus, part number 00630152



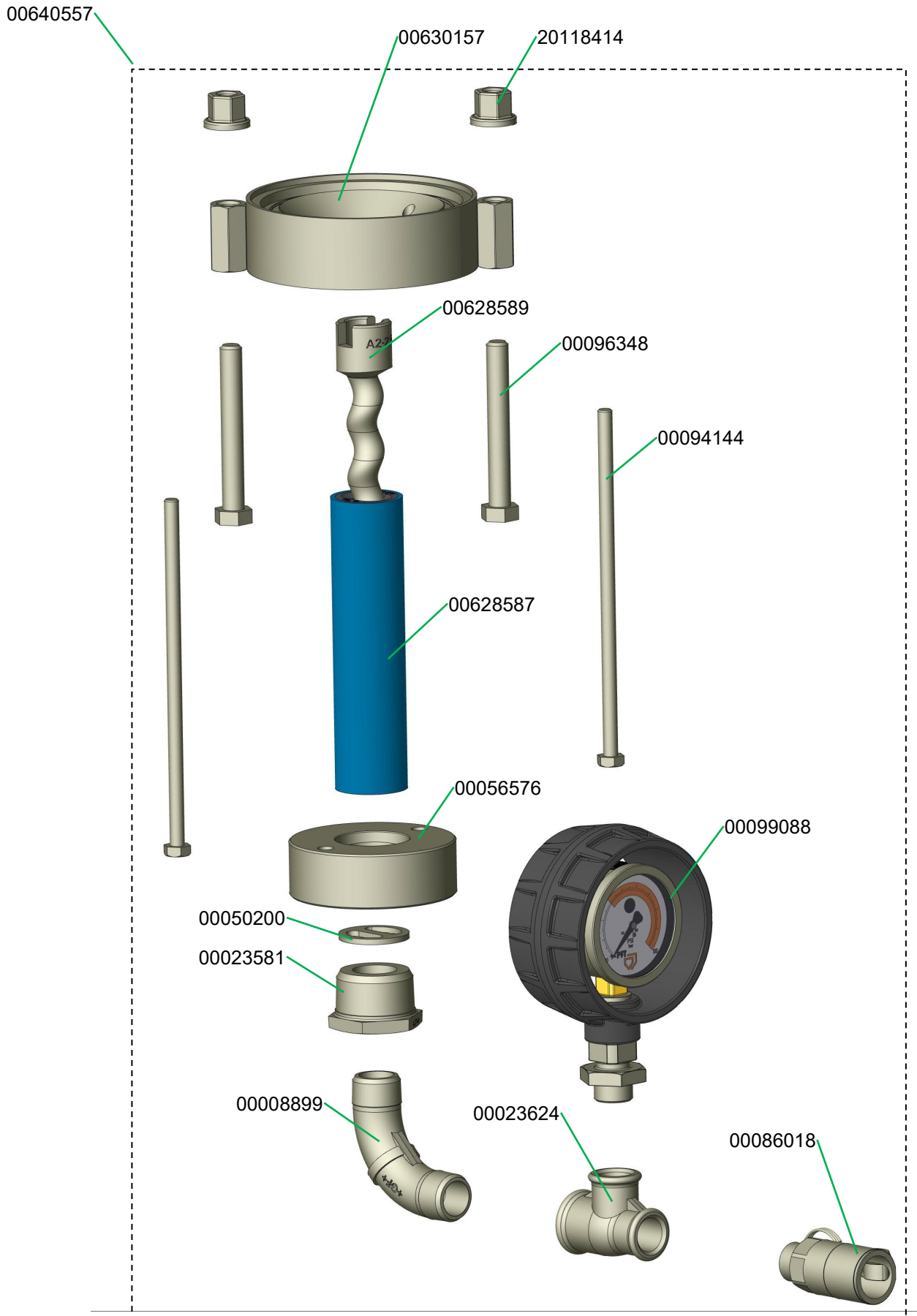
Pumpeneinheit A 2-2,5 L für RITMO powercoat, Artikelnummer 00088050
Pump unit A 2-2.5 L for RITMO powercoat, part number 00088050



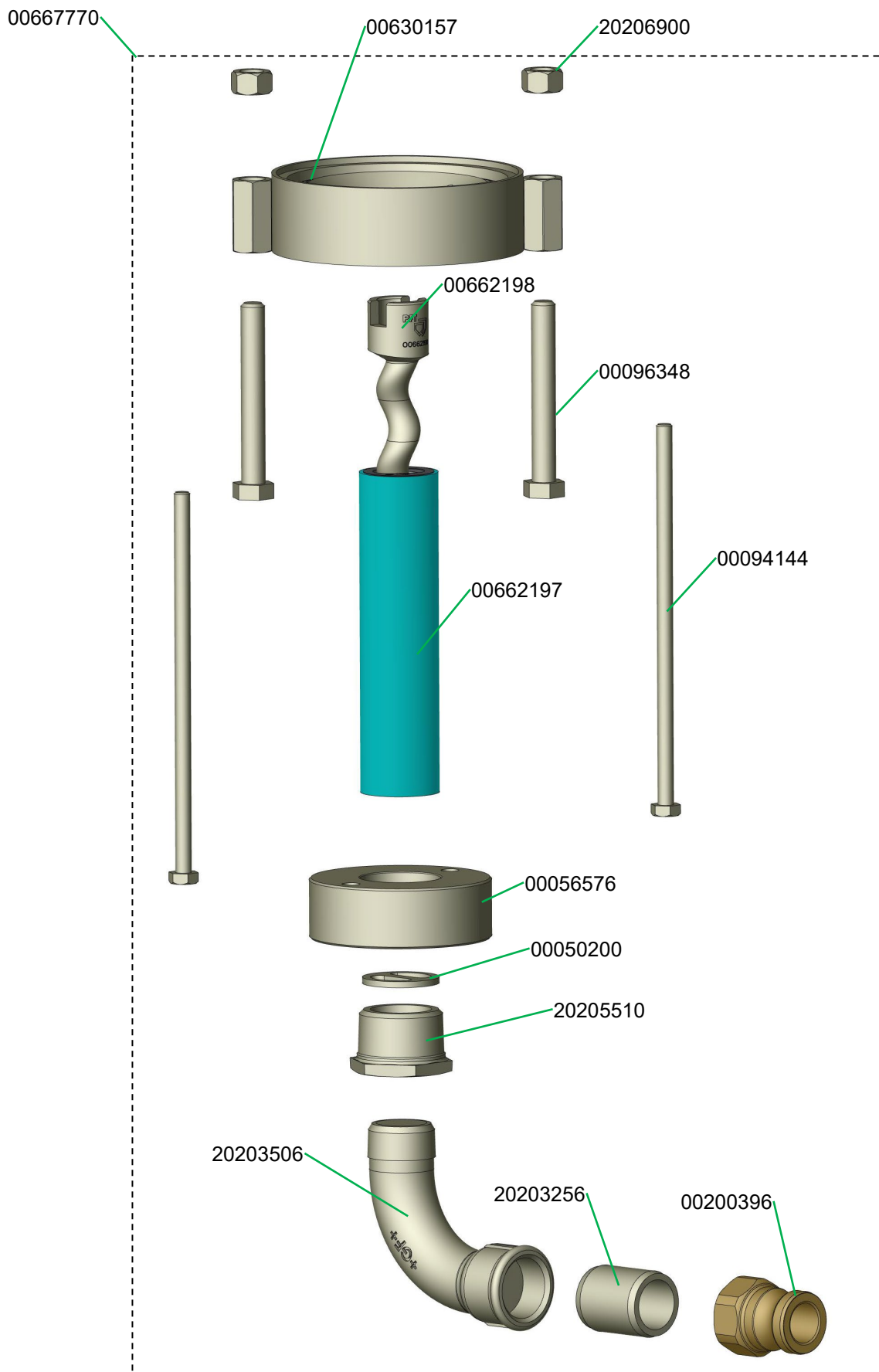
Pumpeneinheit A3-2 powercoat für RITMO L plus, Artikelnummer 00706676
Pump unit A3-2 powercoat for RITMO L plus, part number 00706676



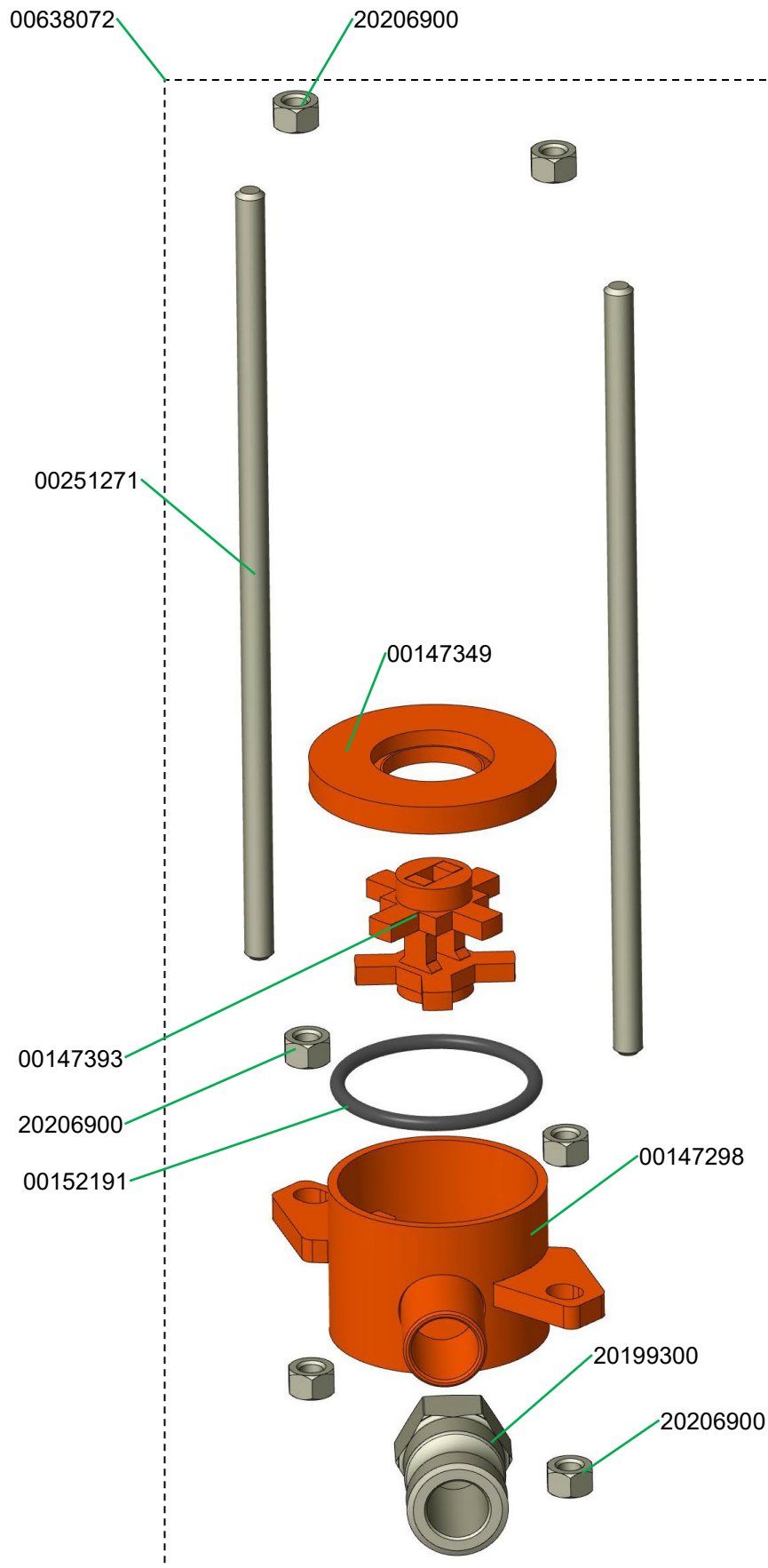
Pumpeneinheit A2-2,5 für RITMO L plus, Artikelnummer 00640557
Pump unit A2-2.5 for RITMO L plus, part number 00640557

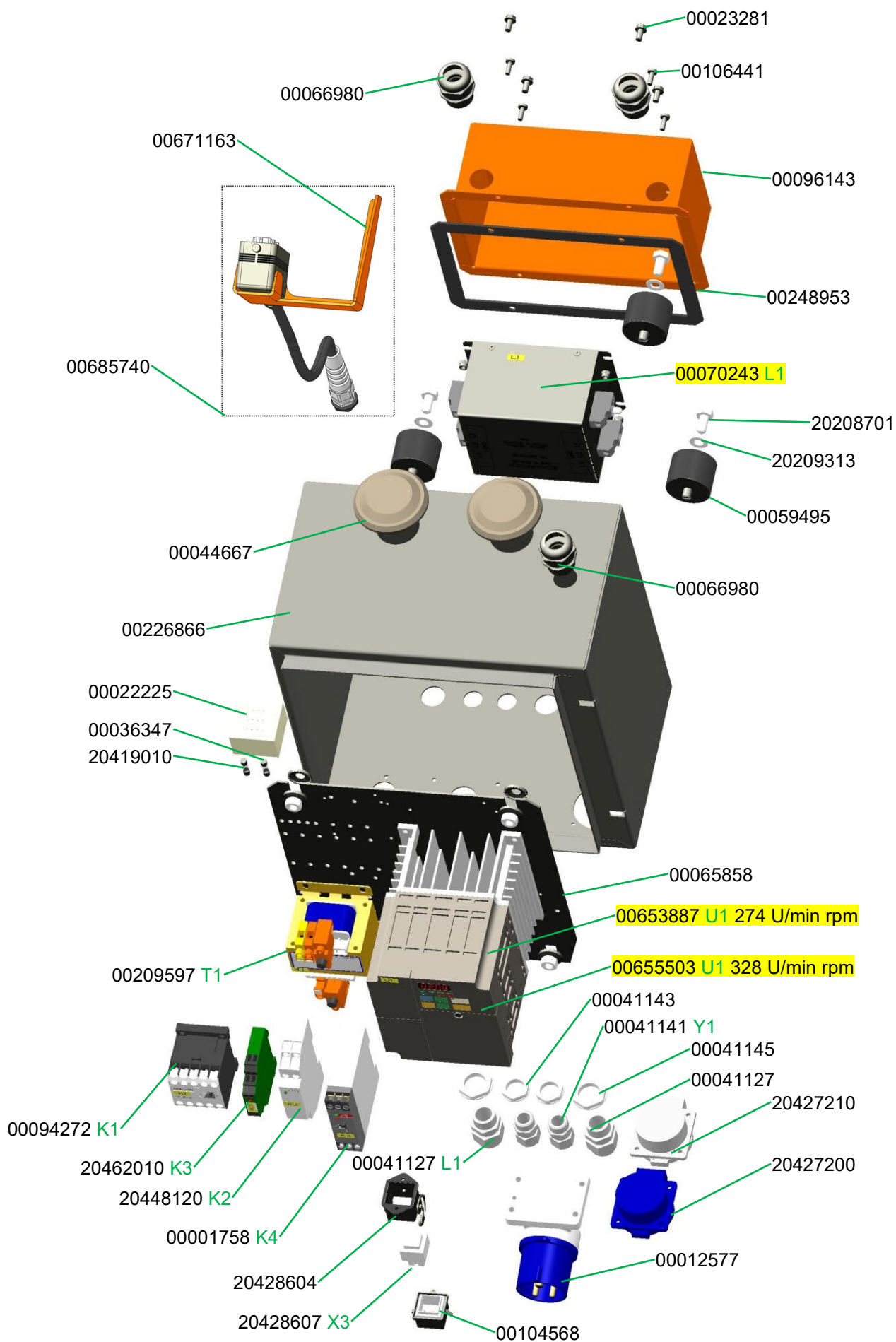


Pumpeneinheit A3-2 für RITMO L plus, Artikelnummer 00667770
Pump unit A3-2 for RITMO L plus, part number 00667770

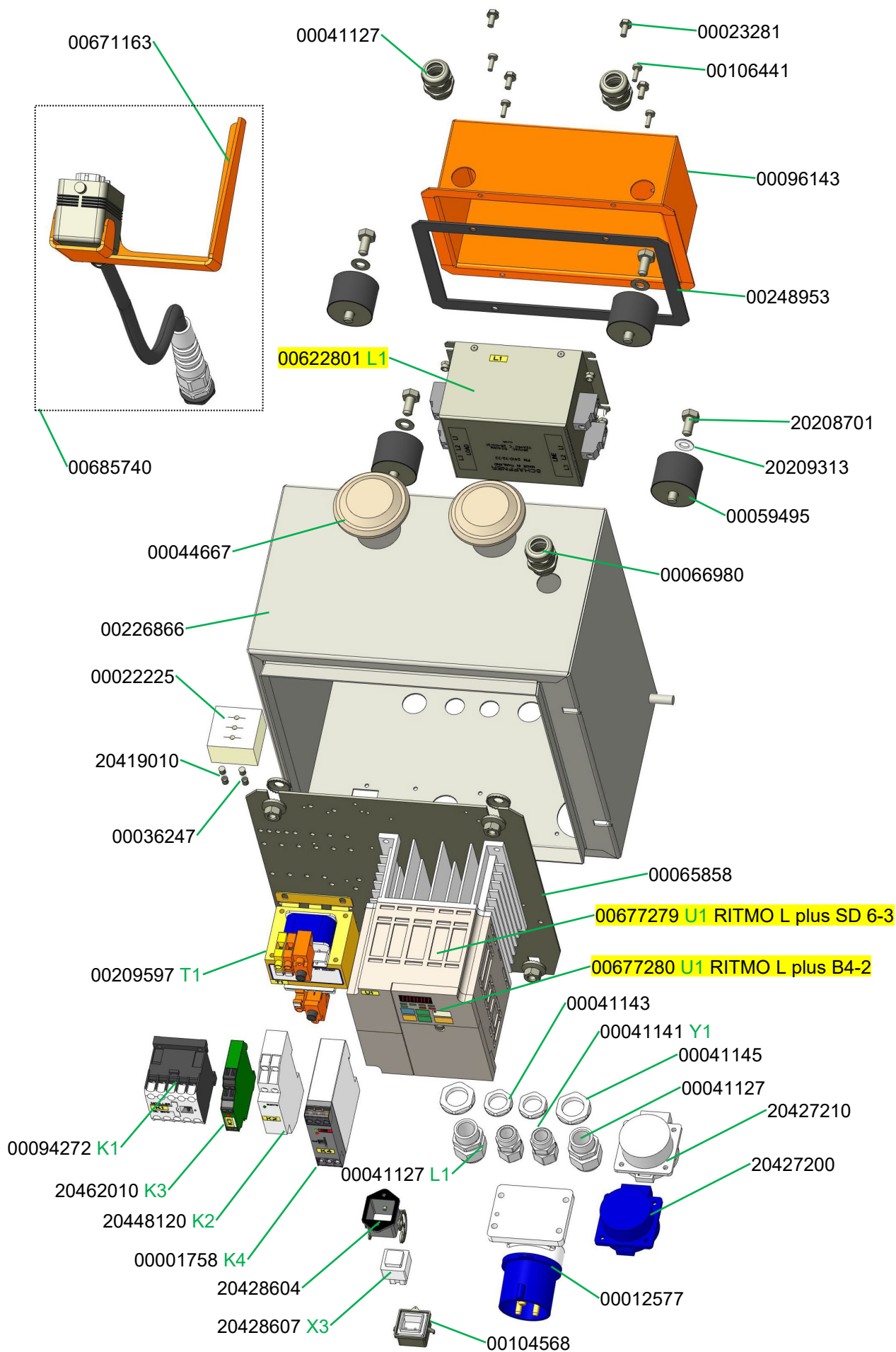


ROTOMIX B-Pumpe für RITMO L plus, Artikelnummer 00638072
ROTOMIX B-pump for RITMO L plus, part number 00638072

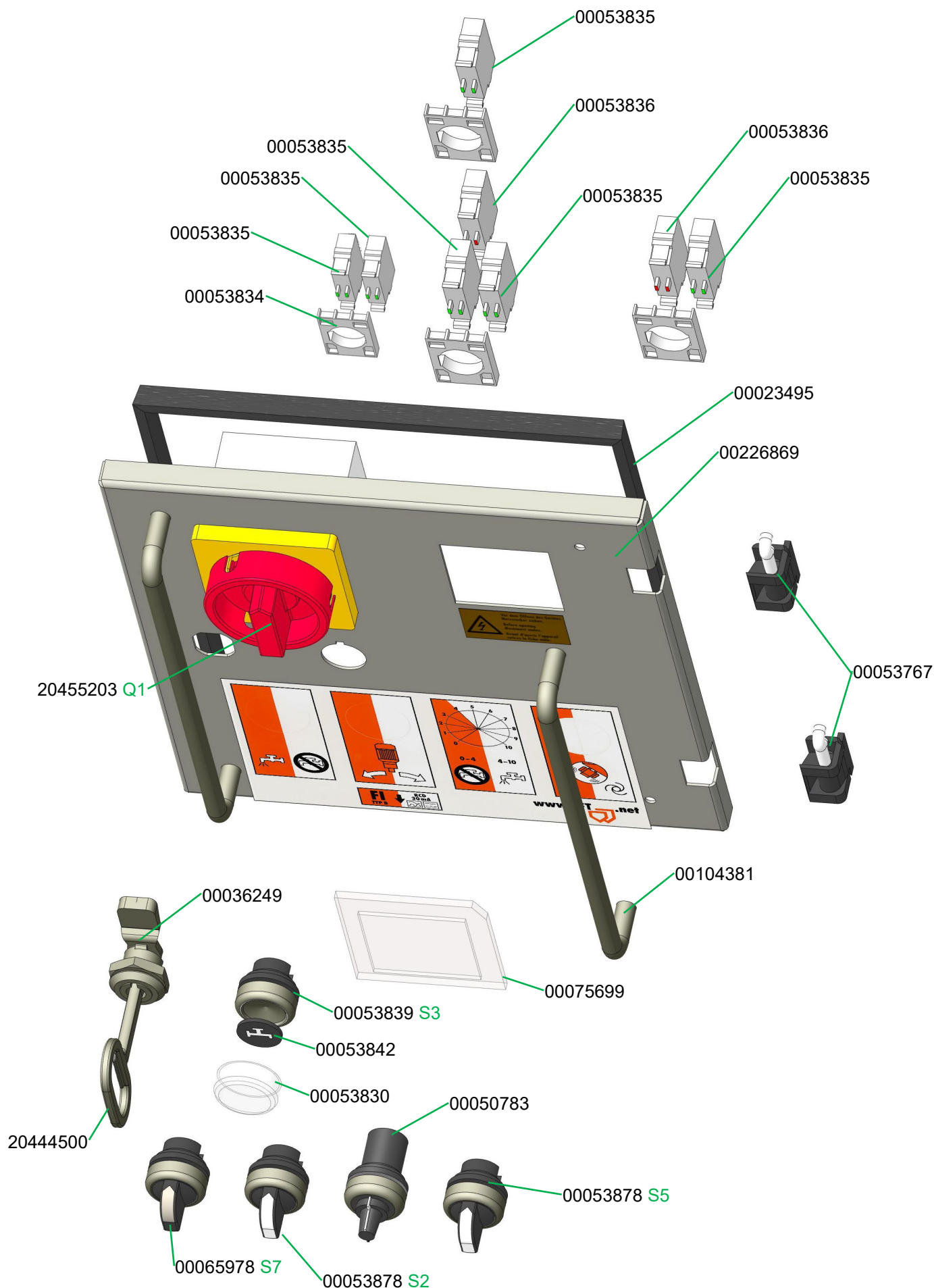




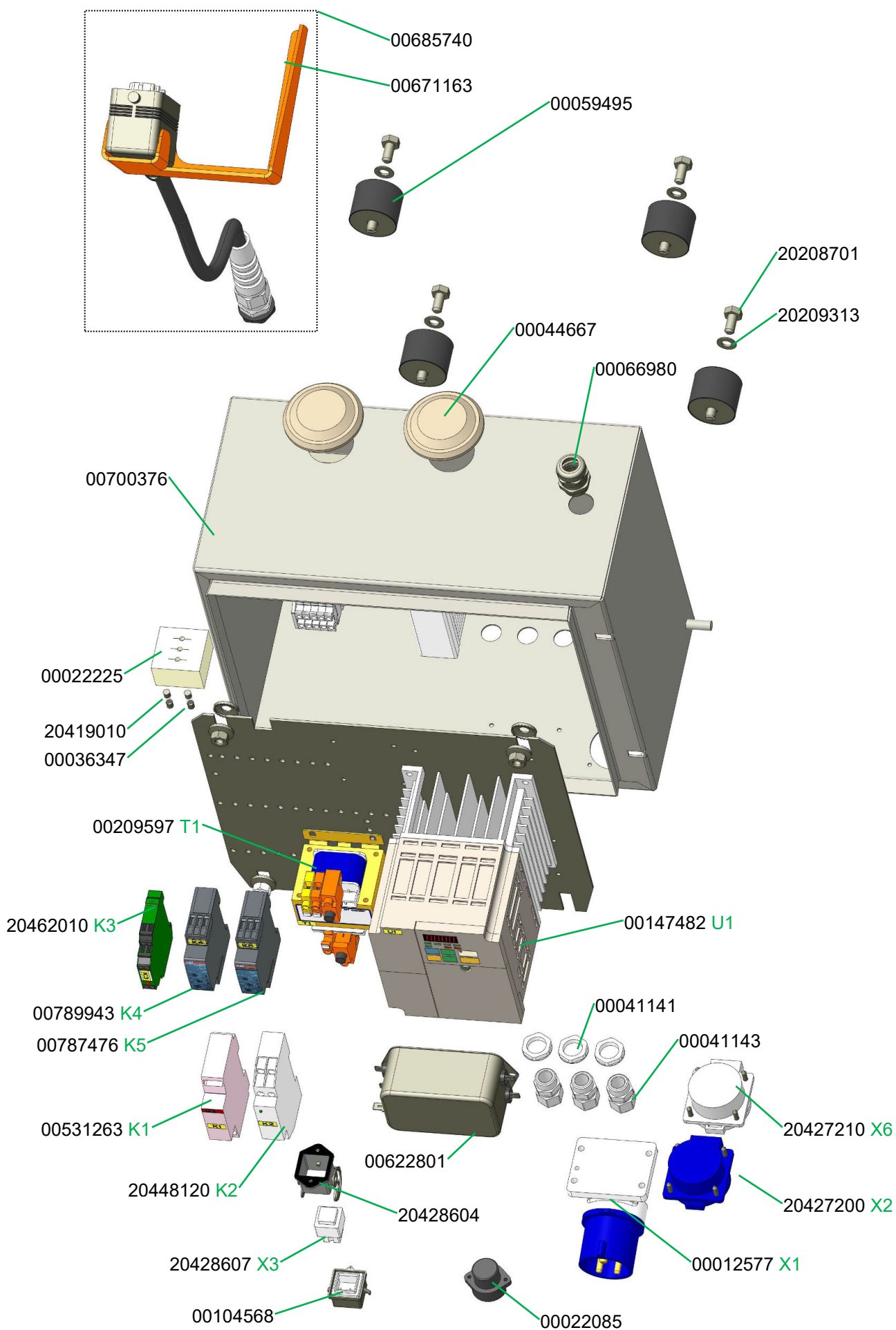
Schaltschrank RITMO L 230V FU, Artikelnummer 00654451
 Control box RITMO L 230V FU, part number 00654451



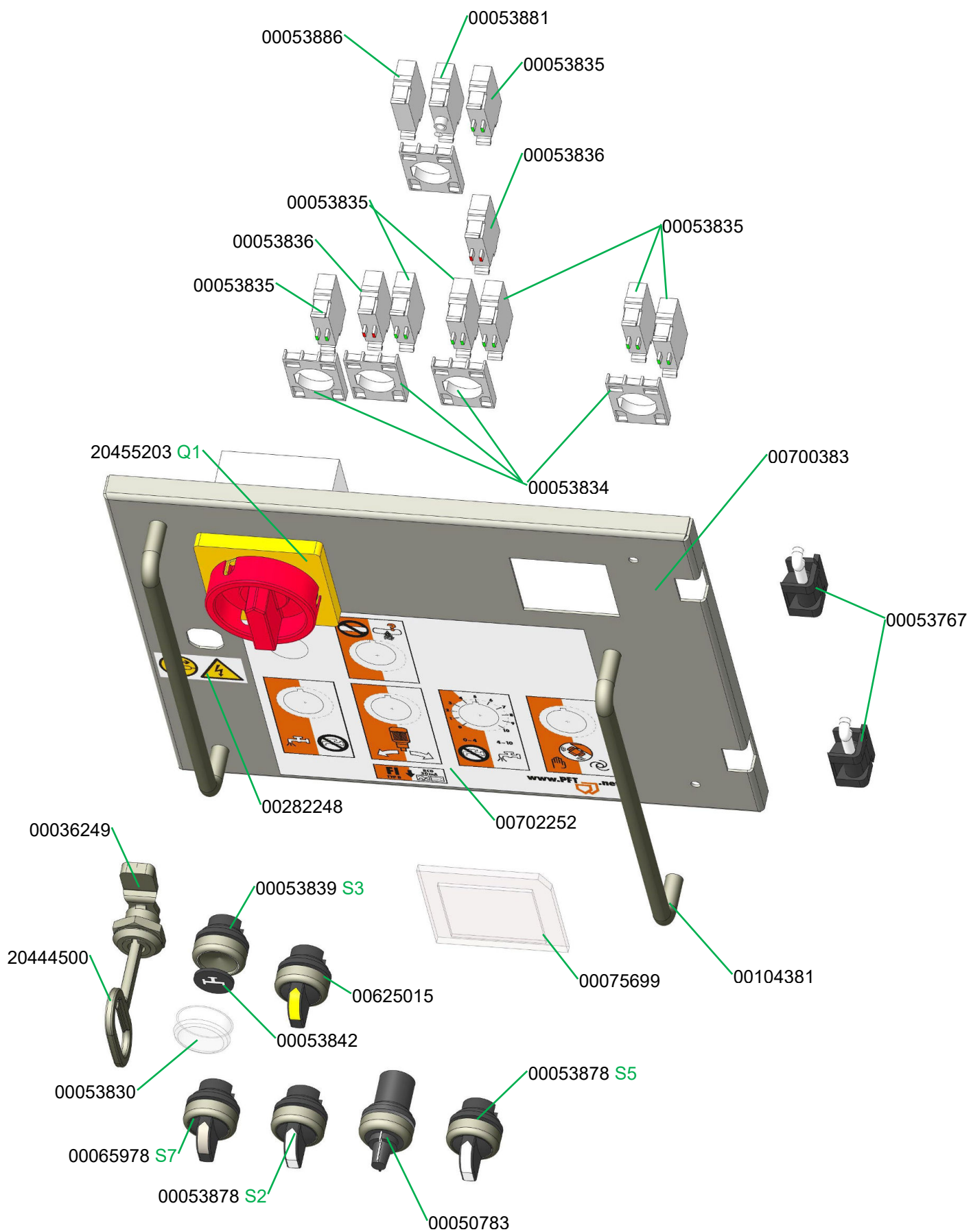
Schaltschrank RITMO L 230V FU, Artikelnummer 00209351 / 00654451
 Control box RITMO L 230V FU, part number 00209351 / 00654451

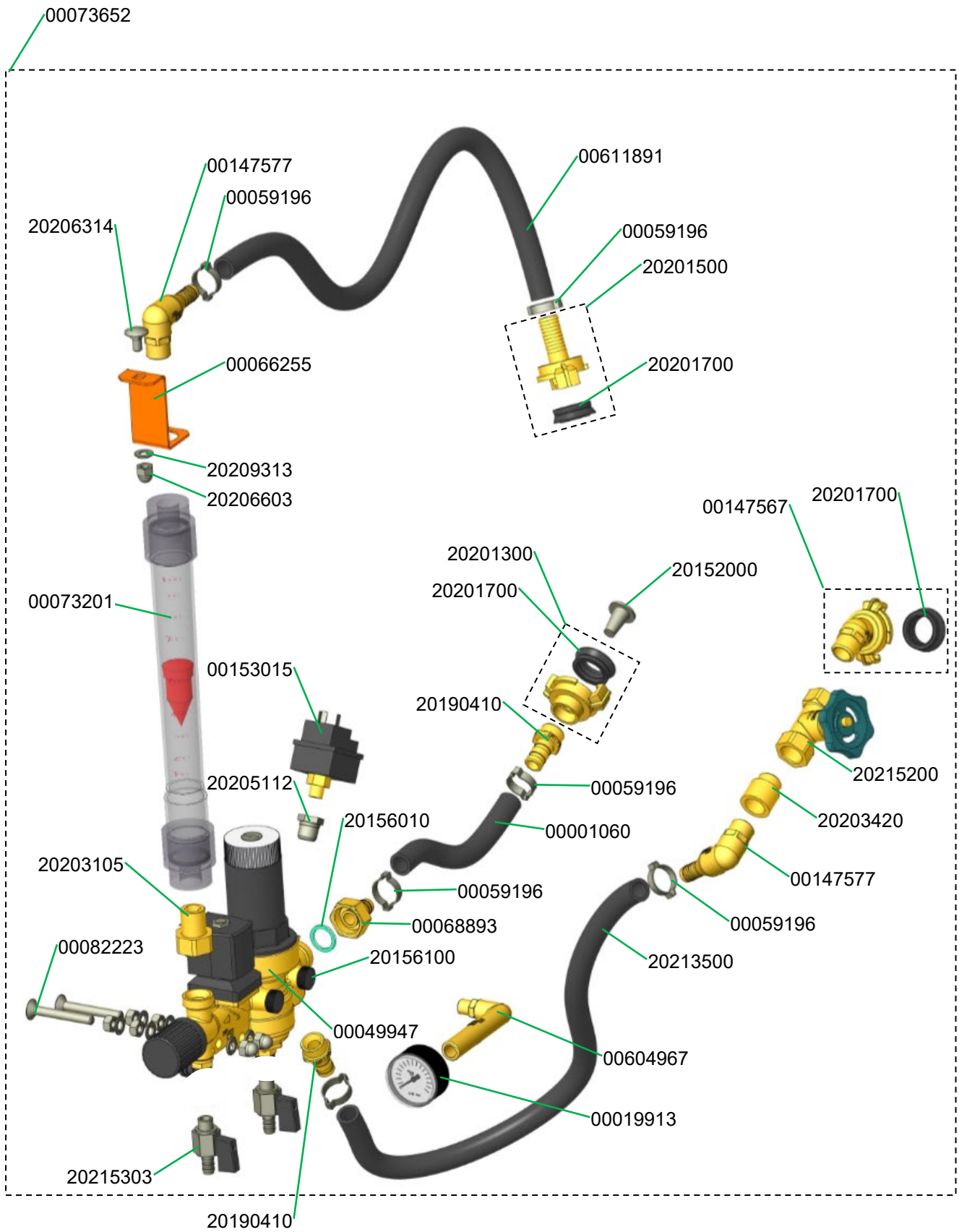


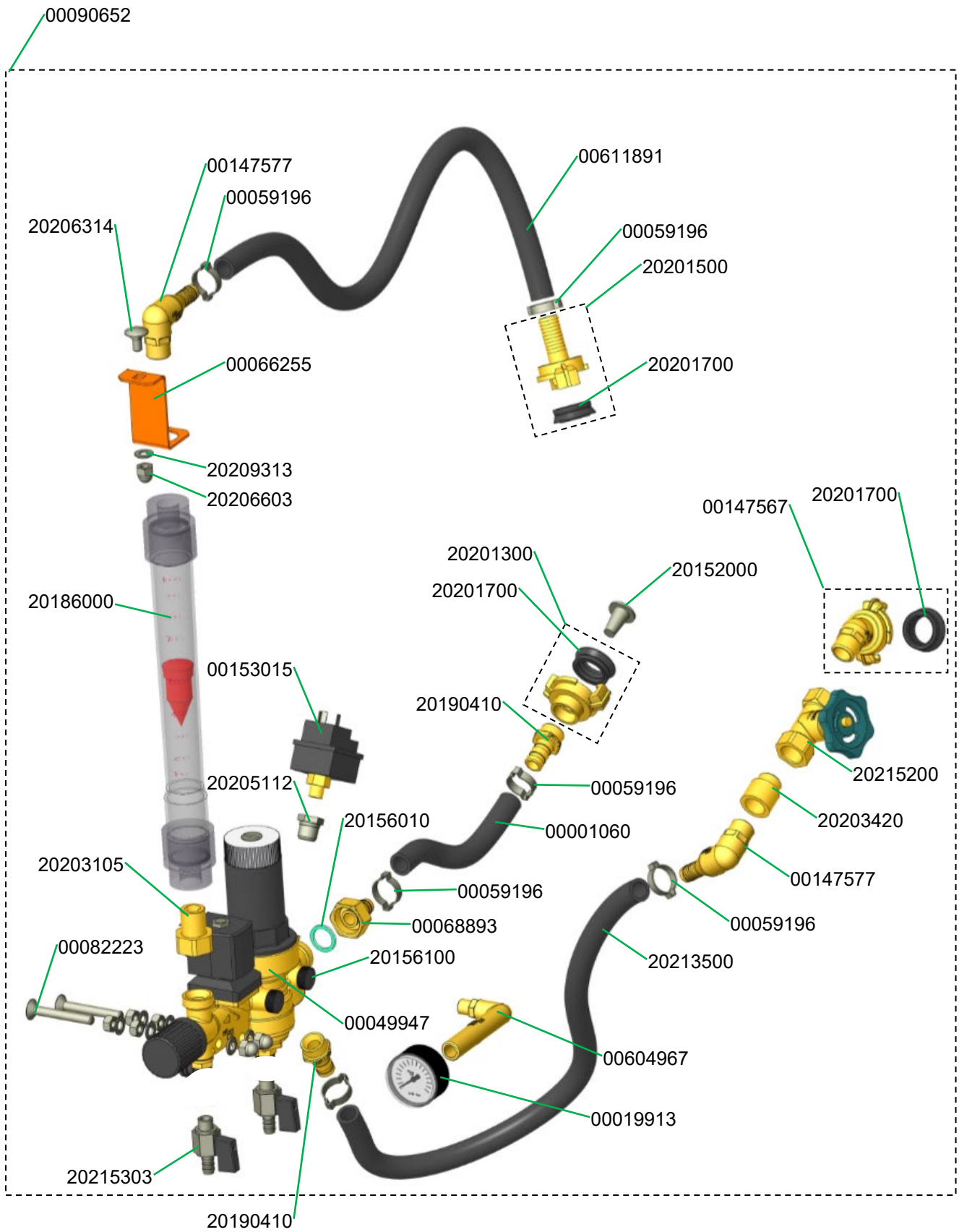
Schaltschrank RITMO L plus 230V FU turbo, Artikelnummer 00700374
 Control box RITMO L FC-230V turbo, part number 00700374



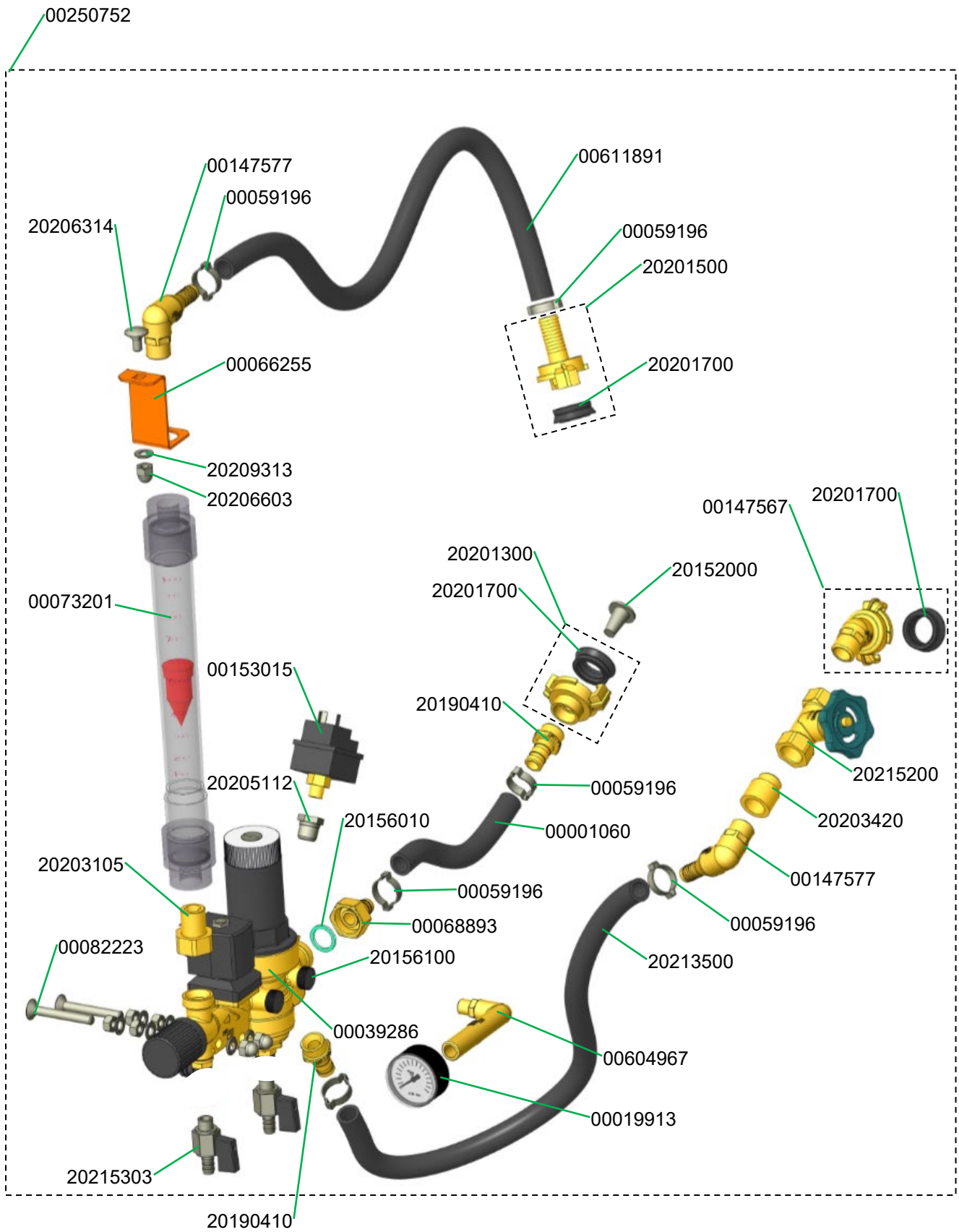
Schaltschrank RITMO L plus 230V FU turbo, Artikelnummer 00700374
 Control box RITMO L FC-230V turbo, part number 00700374



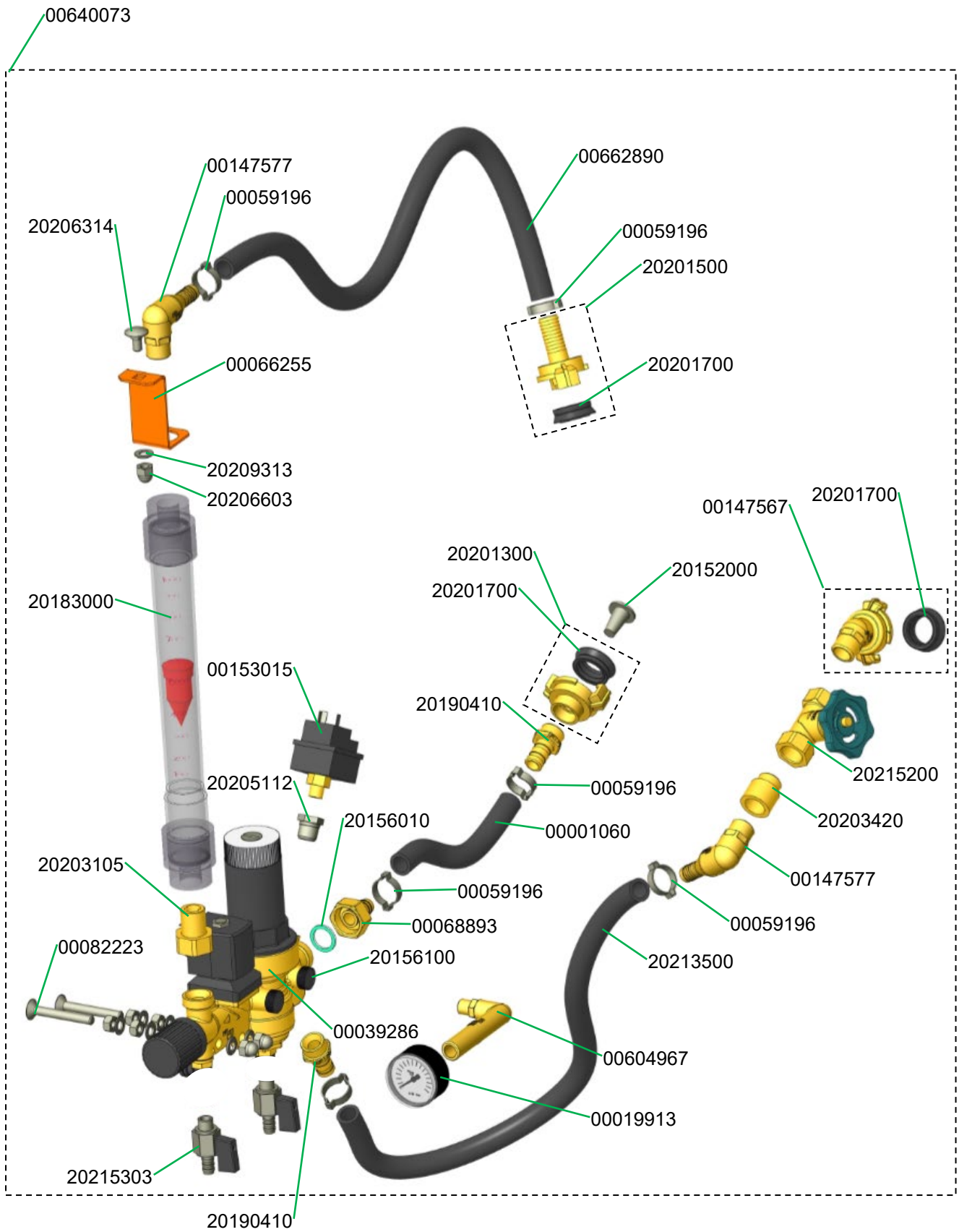




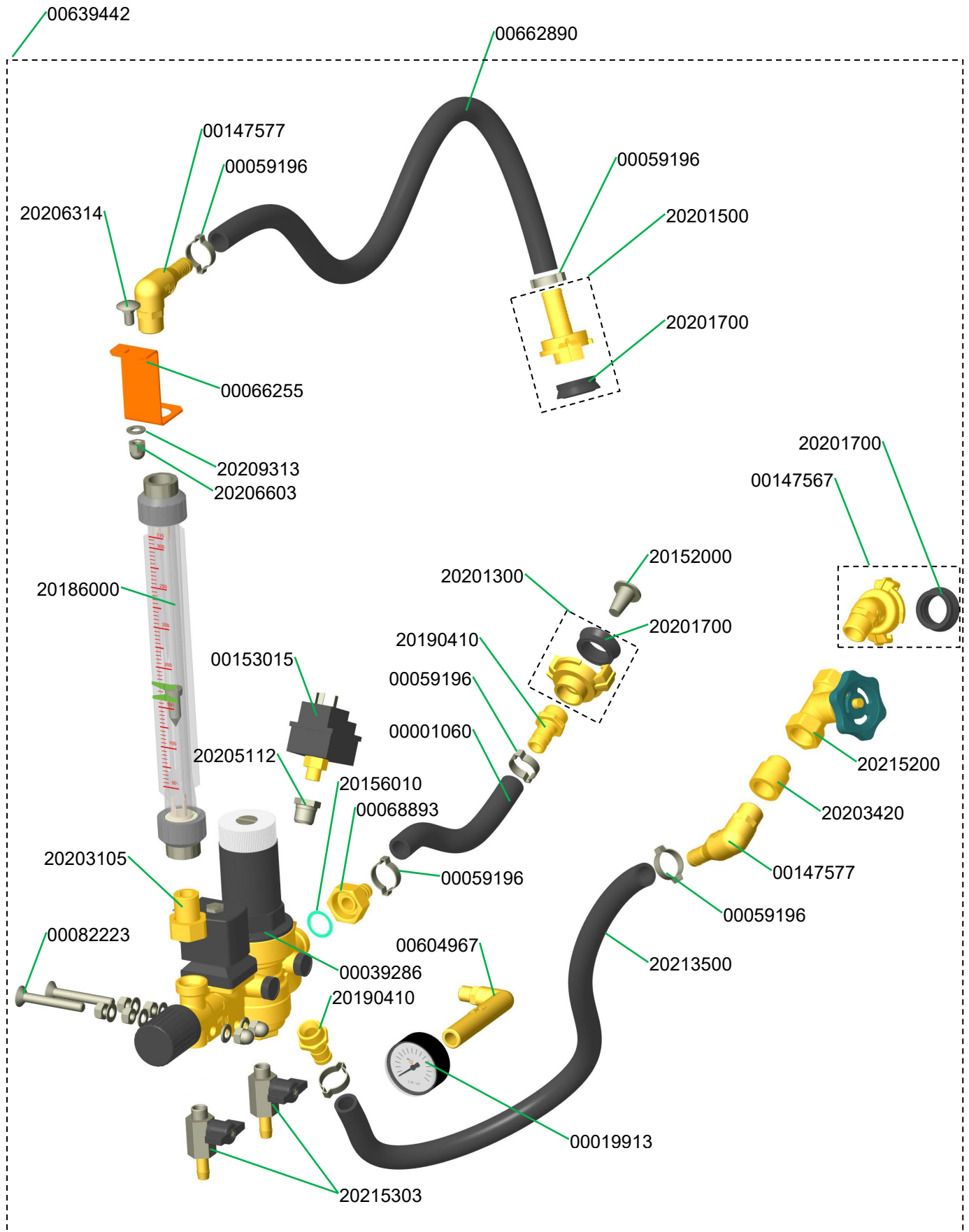
Wasserarmatur RITMO M/L, Artikelnummer 00250752
Water manifold RITMO M/L, part number 00250752

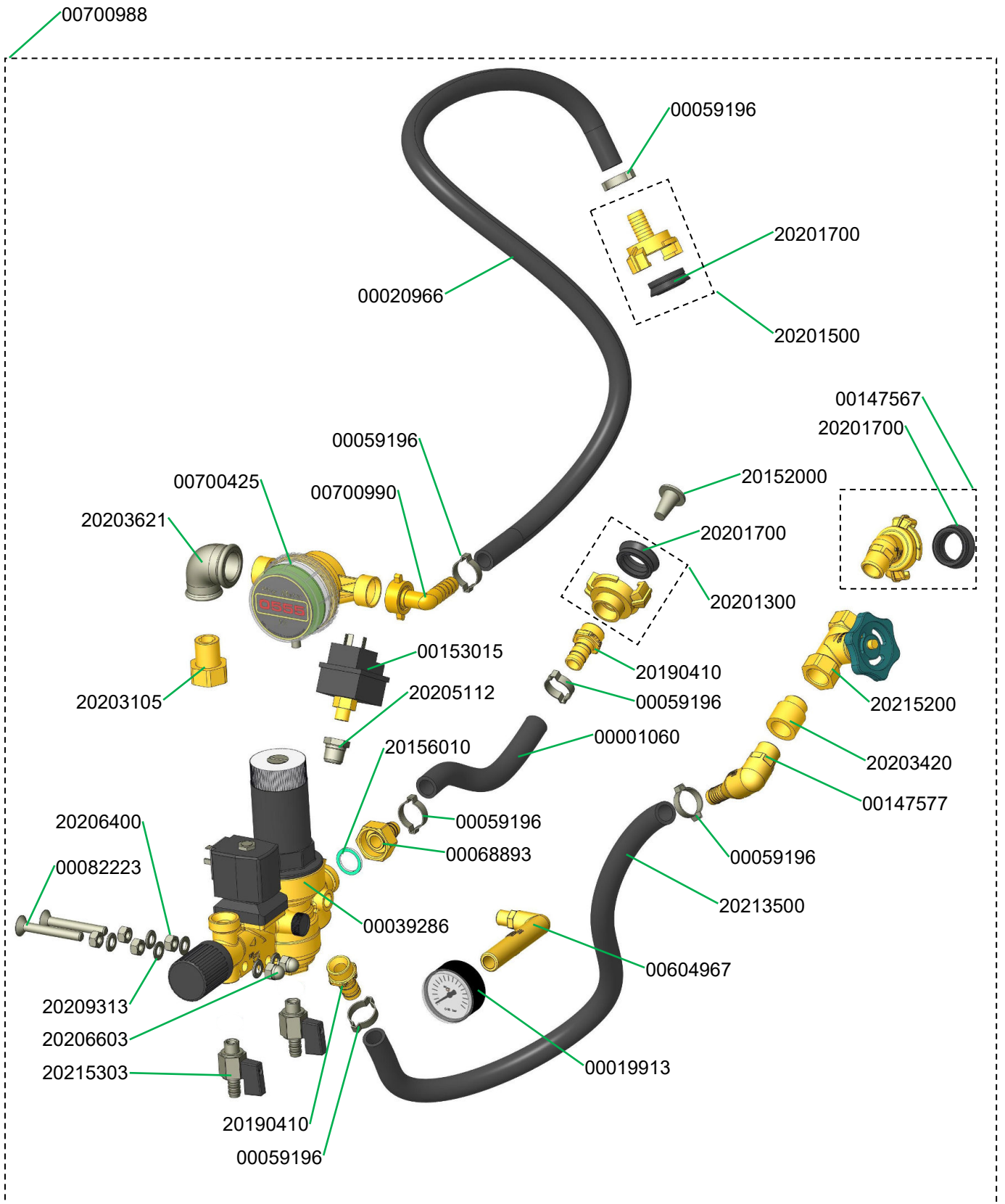


Wasserarmatur RITMO 42V, Artikelnummer 00640073
Water manifold RITMO 42V, part number 00640073

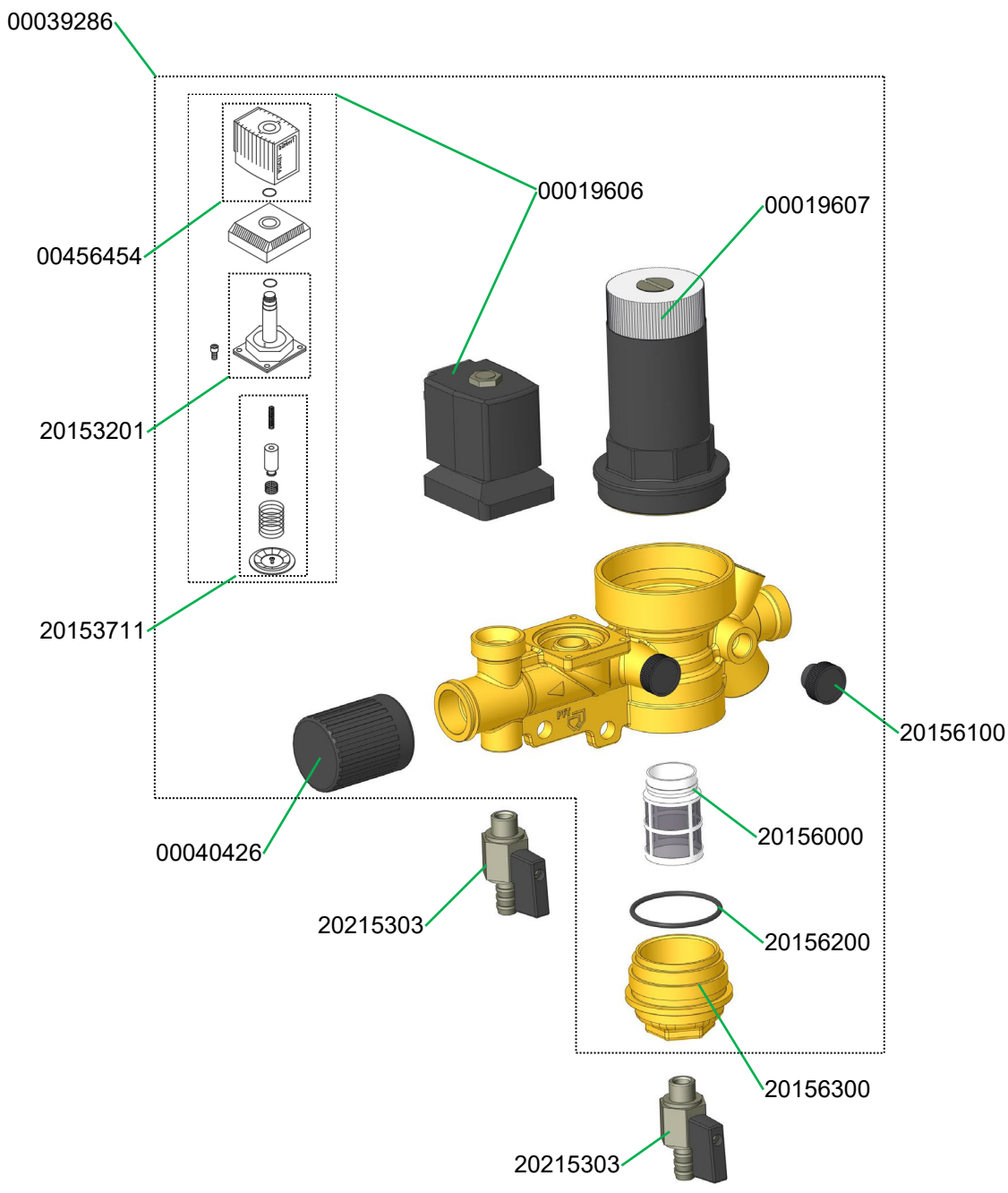


Wasserarmatur RITMO L plus 42V, Artikelnummer 00639442
 Water manifold RITMO L plus 42V, part number 00639442

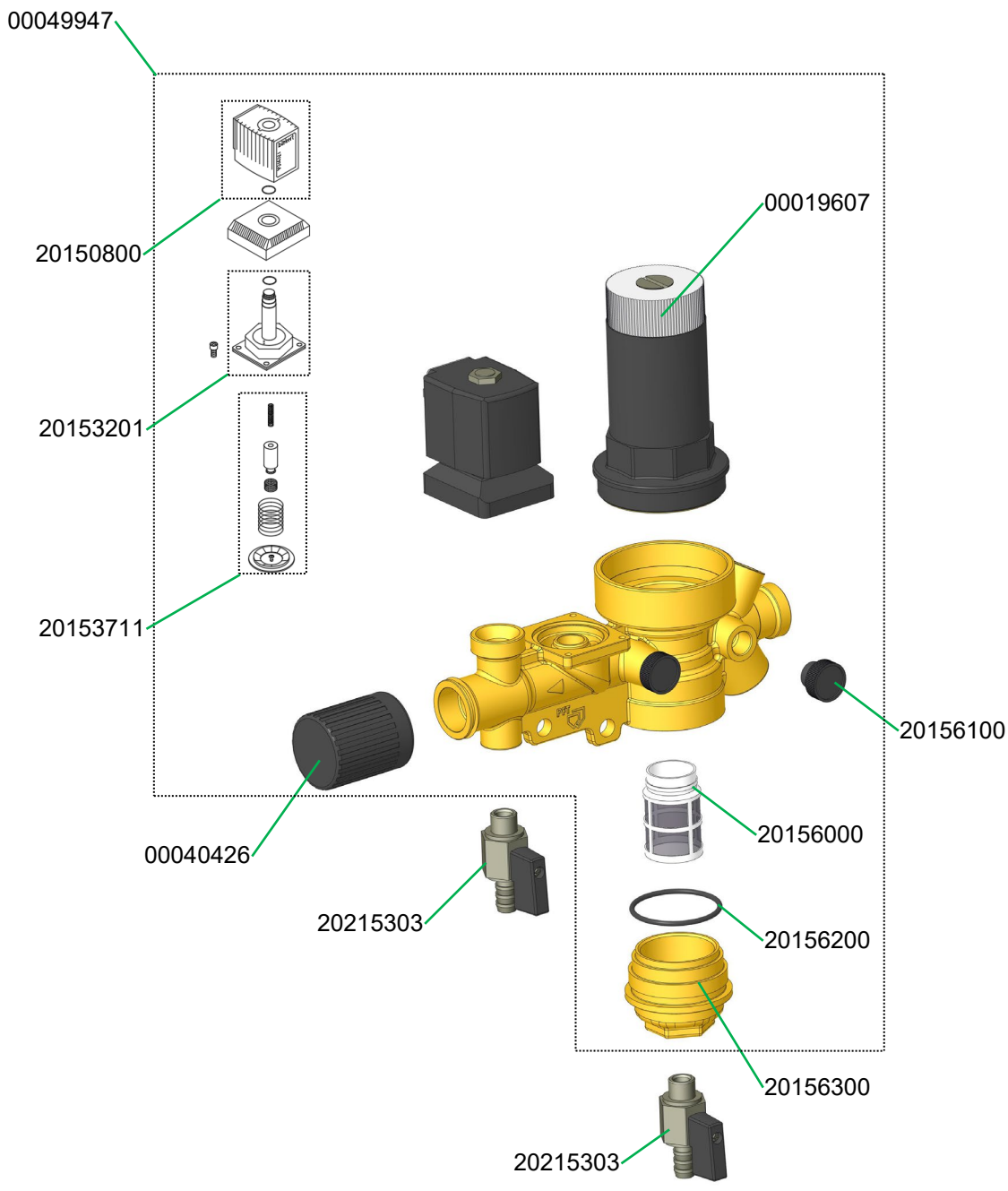


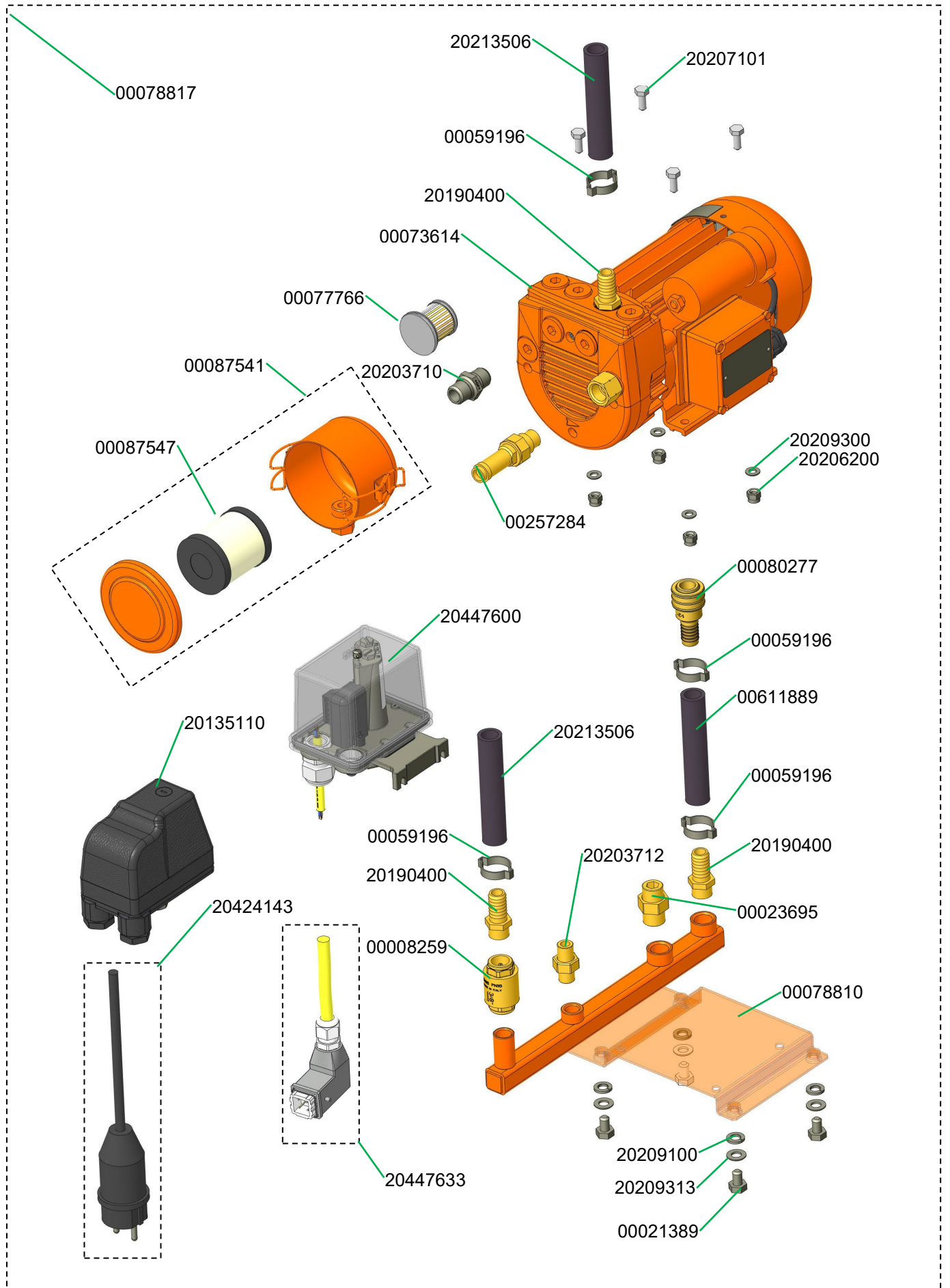


Armaturenblock DK06FN-1/2"E 42 V, Artikelnummer 00039286
Manifold block DK06FN-1/2"E 42 V, part number 00039286

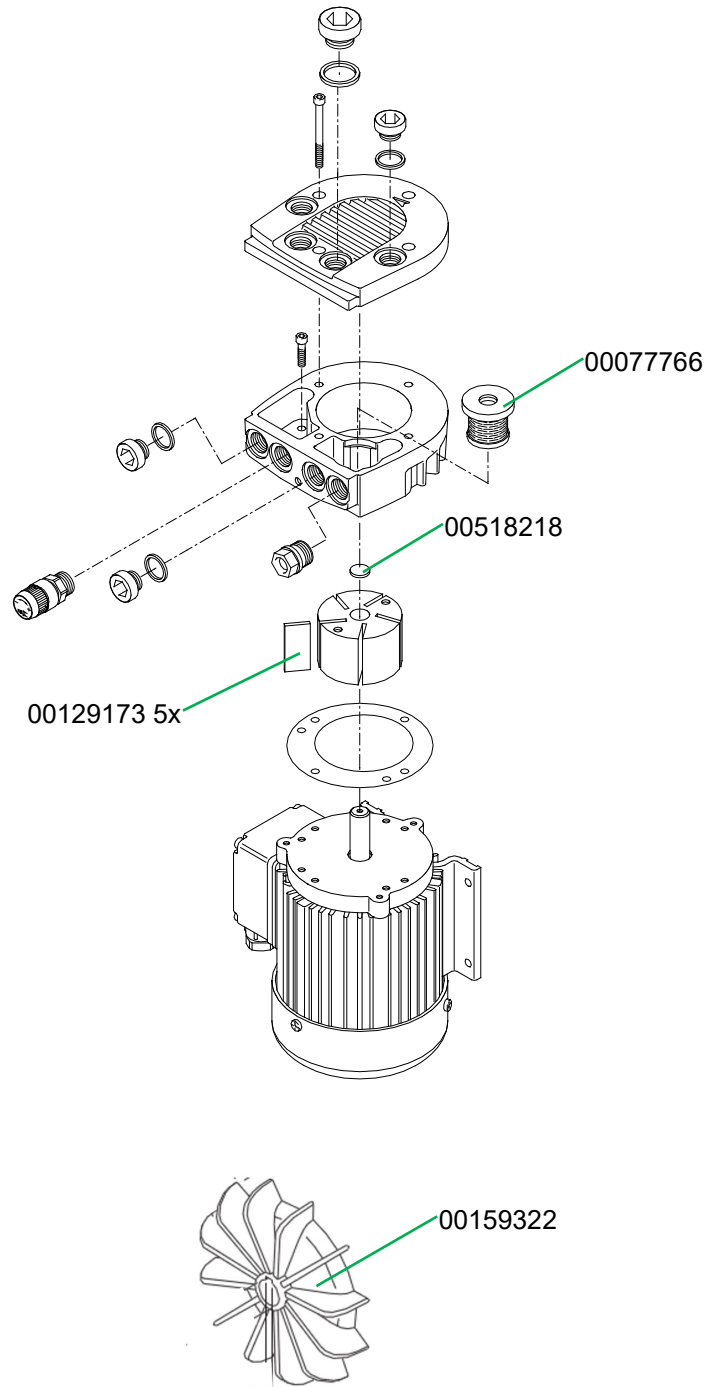


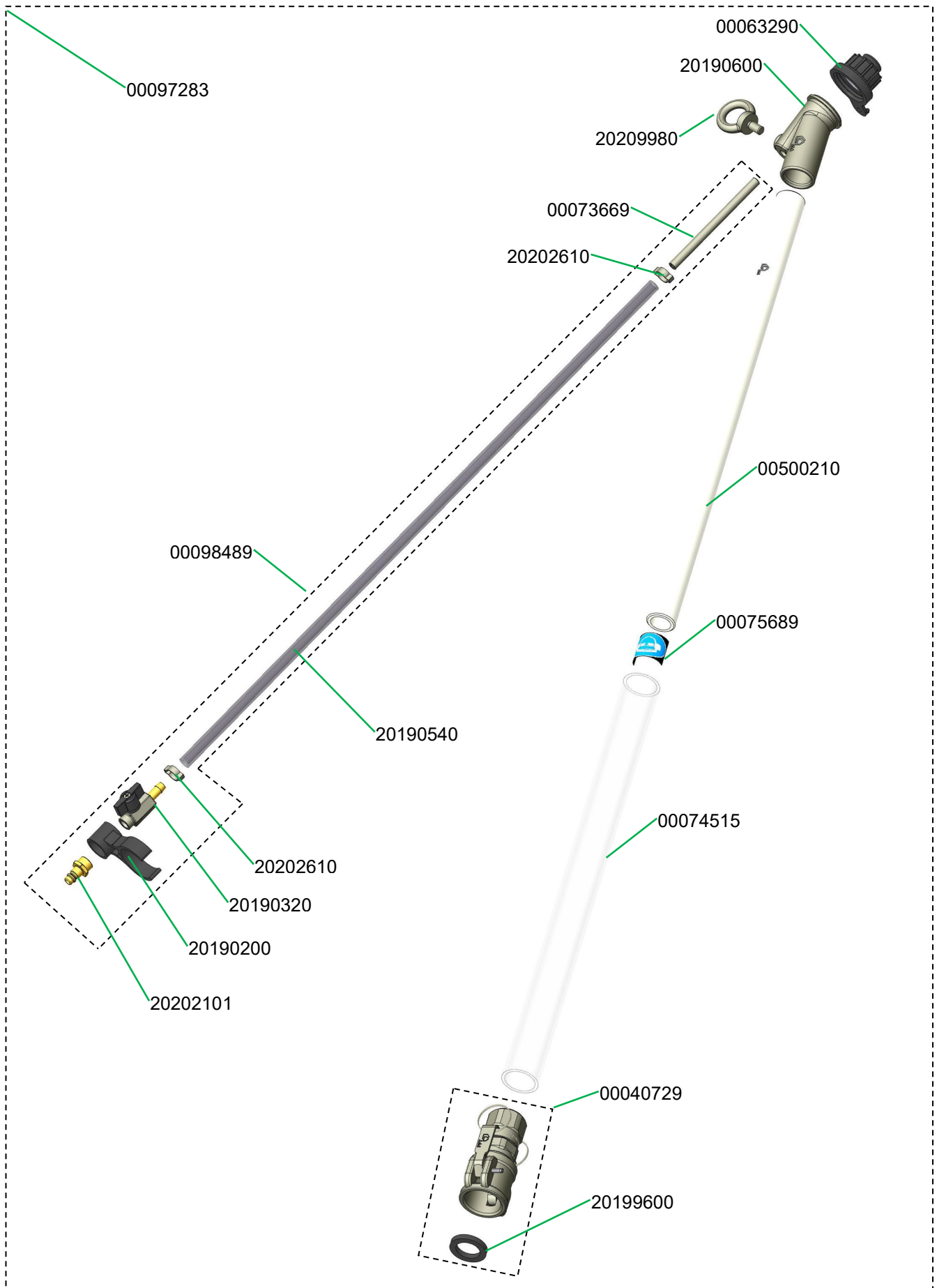
Armaturenblock DK06FN-1/2"G 230 V, Artikelnummer 00049947
Manifold block DK06FN-1/2"G 230 V, part number 00049947



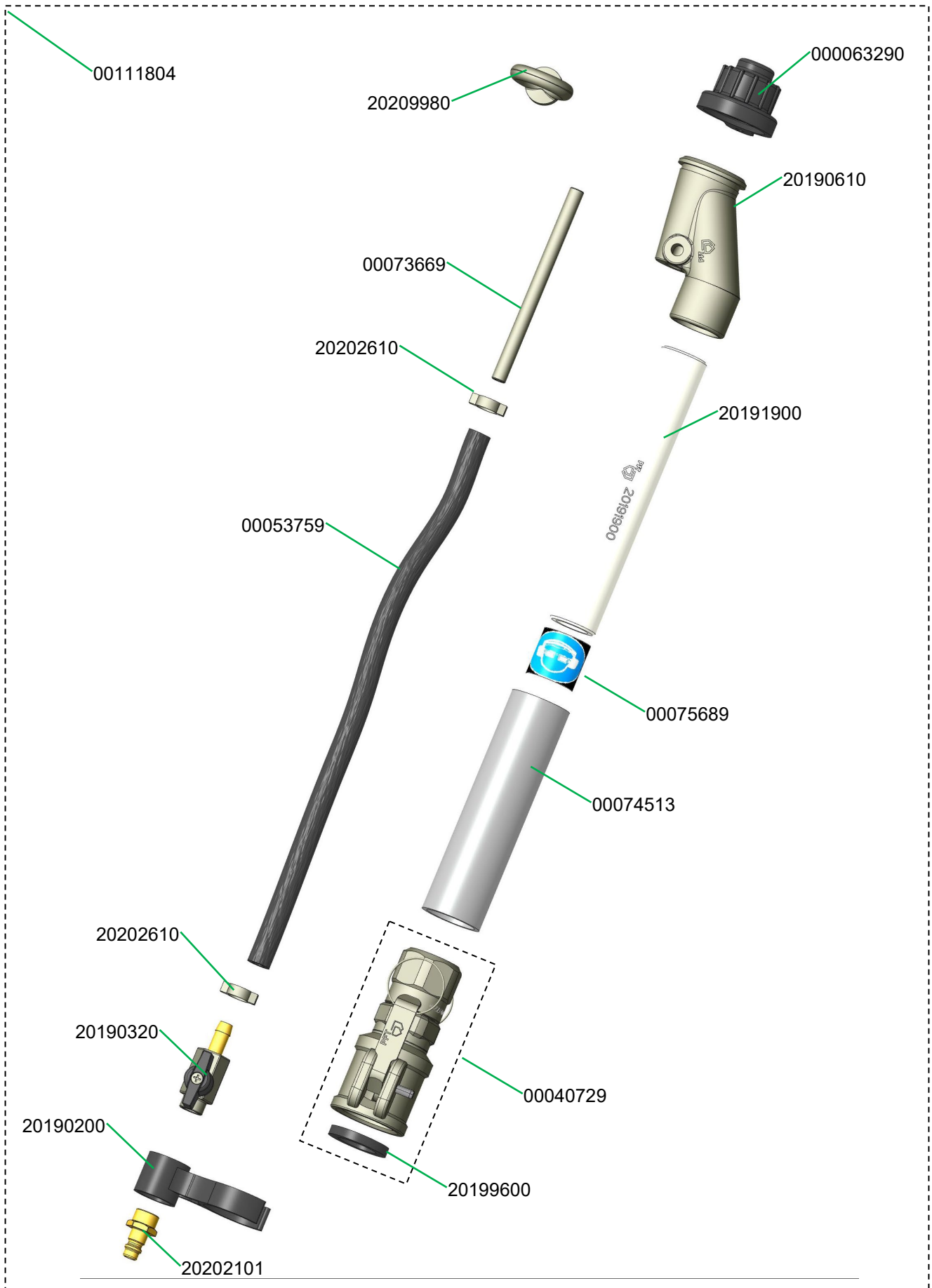


Luftkompressor COMP R-80, 230 V, 1 Ph, 50 Hz, Artikelnummer 00078817
Air compressor COMP R-80, 230 V, 1 Ph, 50 Hz, part number 00078817

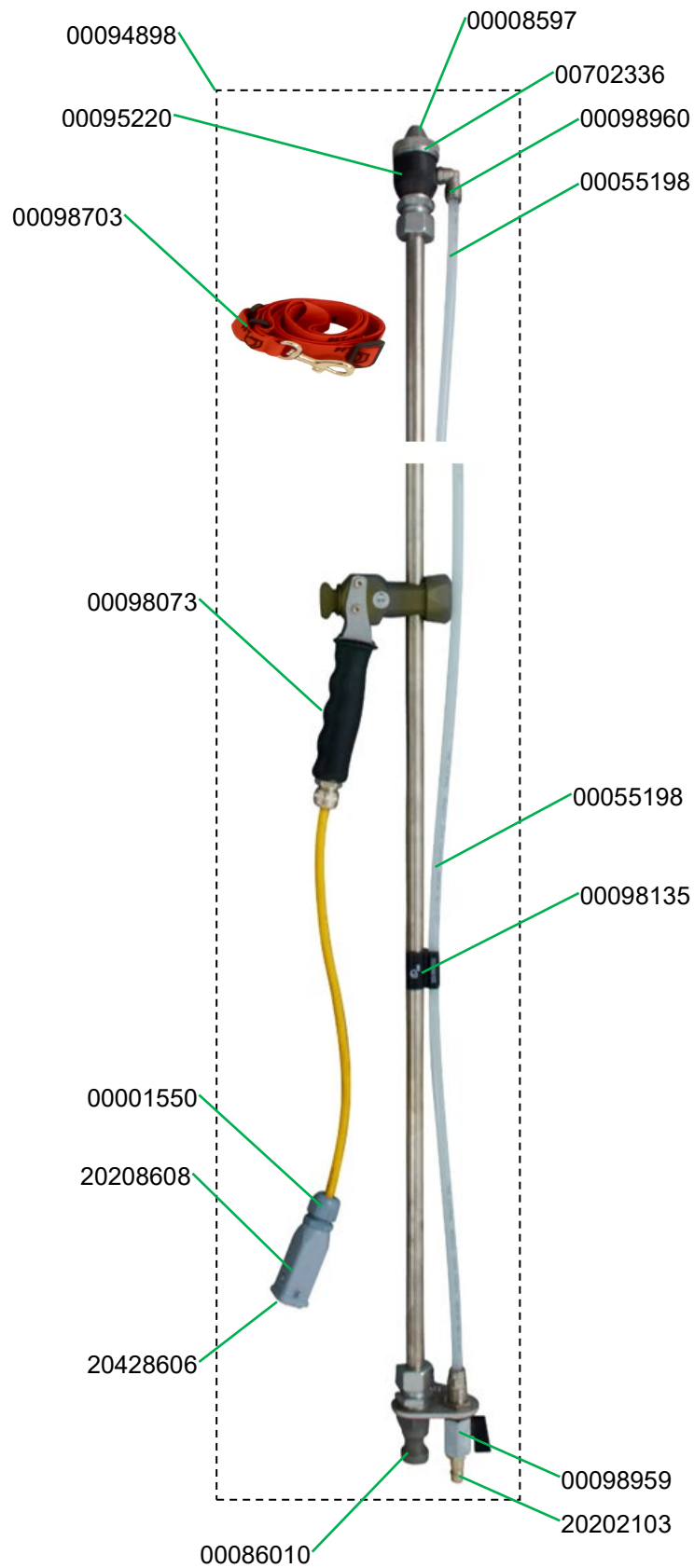




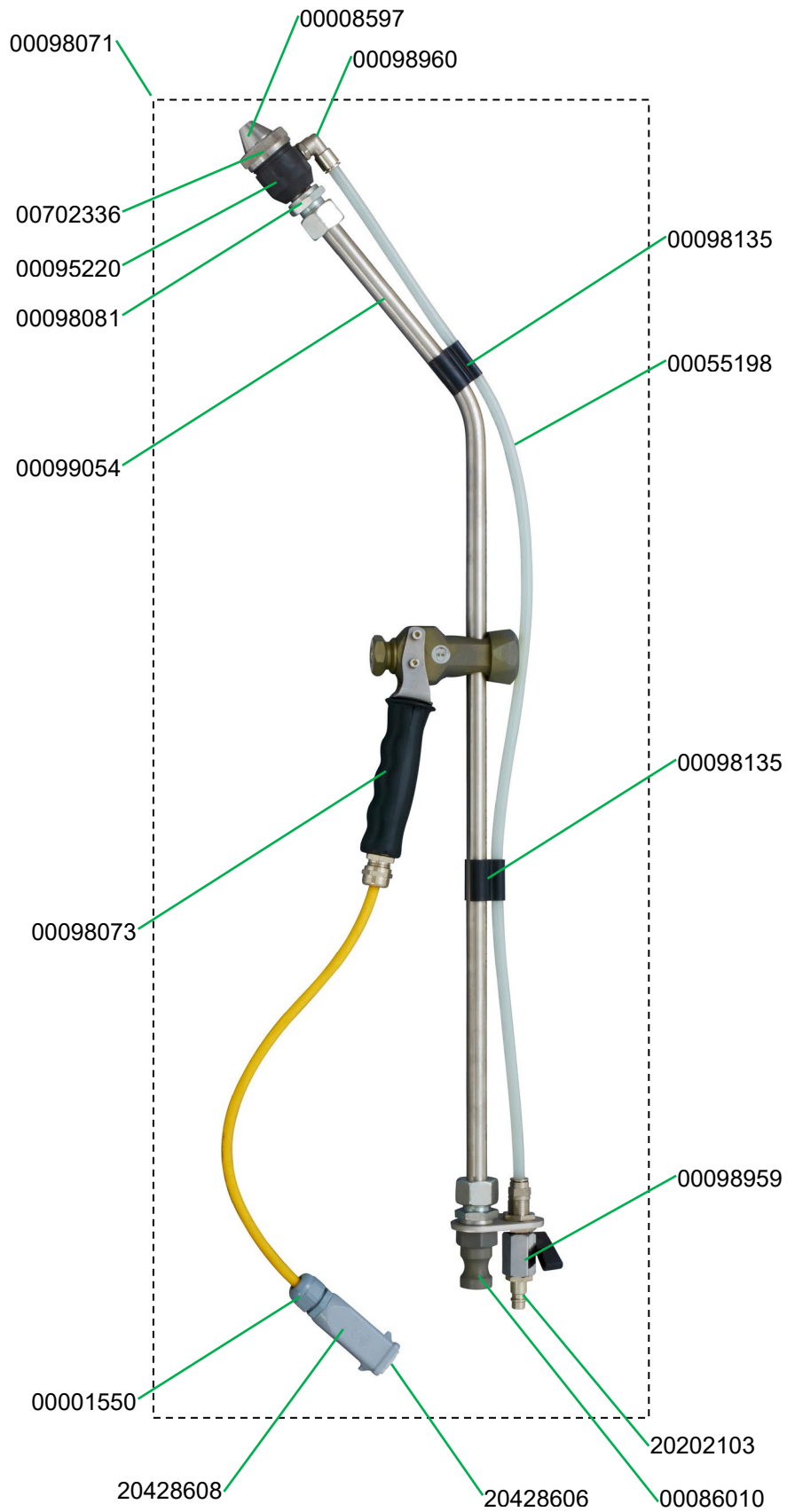
Feinputzgerät DN25-360° S10 200 Ewo, Artikelnummer 00111804
Spraying gun DN25-360° S10 200 Ewo, part number 00111804



Spritzgerät powercoat DN13 VA4 1500 Ewo, Handgriff, Artikelnummer 00094898
Spraying gun powercoat DN13 VA4 1500 Ewo, handle, stainless steel, part number 00094898



Spritzgerät powercoat DN13 VA4 750-45° Ewo, Handgriff, Artikelnummer 00098071
 Spraying gun powercoat DN13 VA4 750-45° Ewo, handle, stainless steel, part number 00098071



Spritzset Mörtel GEKA, Artikelnummer 00057921
Spraying set RITMO, part number 00057921

00057921

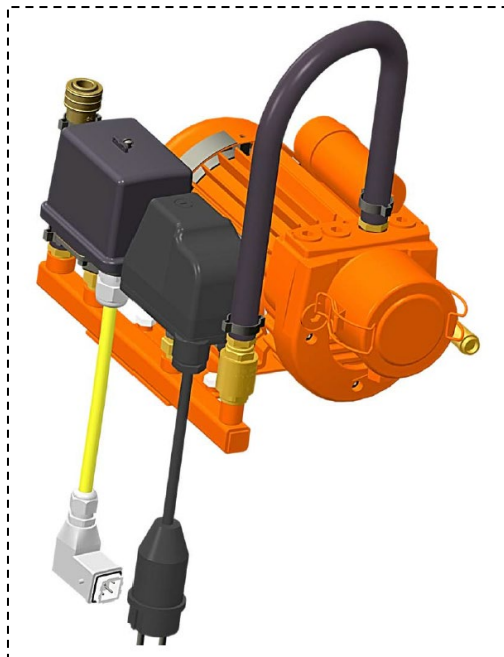
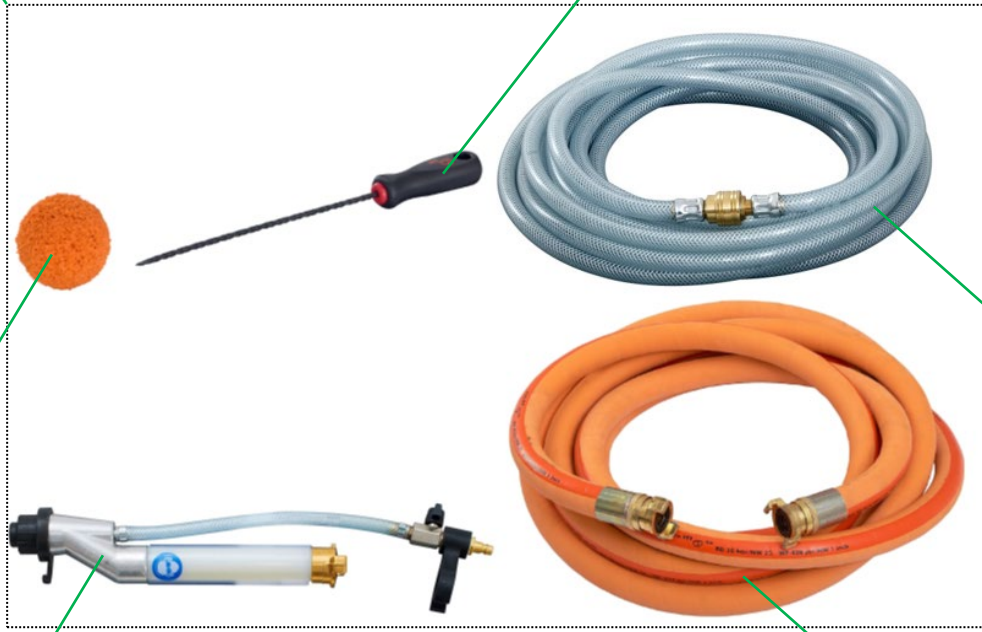
20223100

00068935

20210500

00057901

00053748

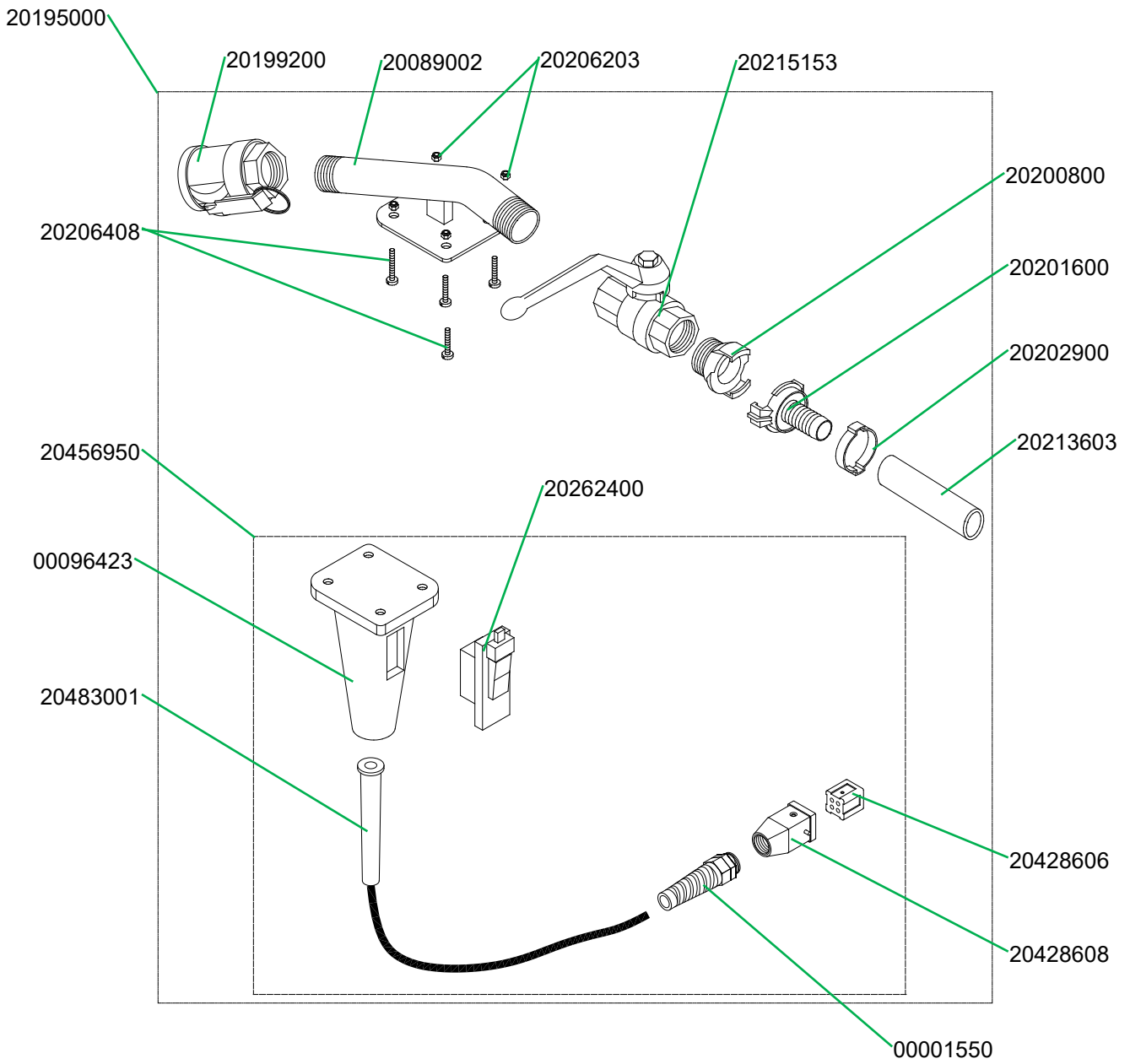


00078817

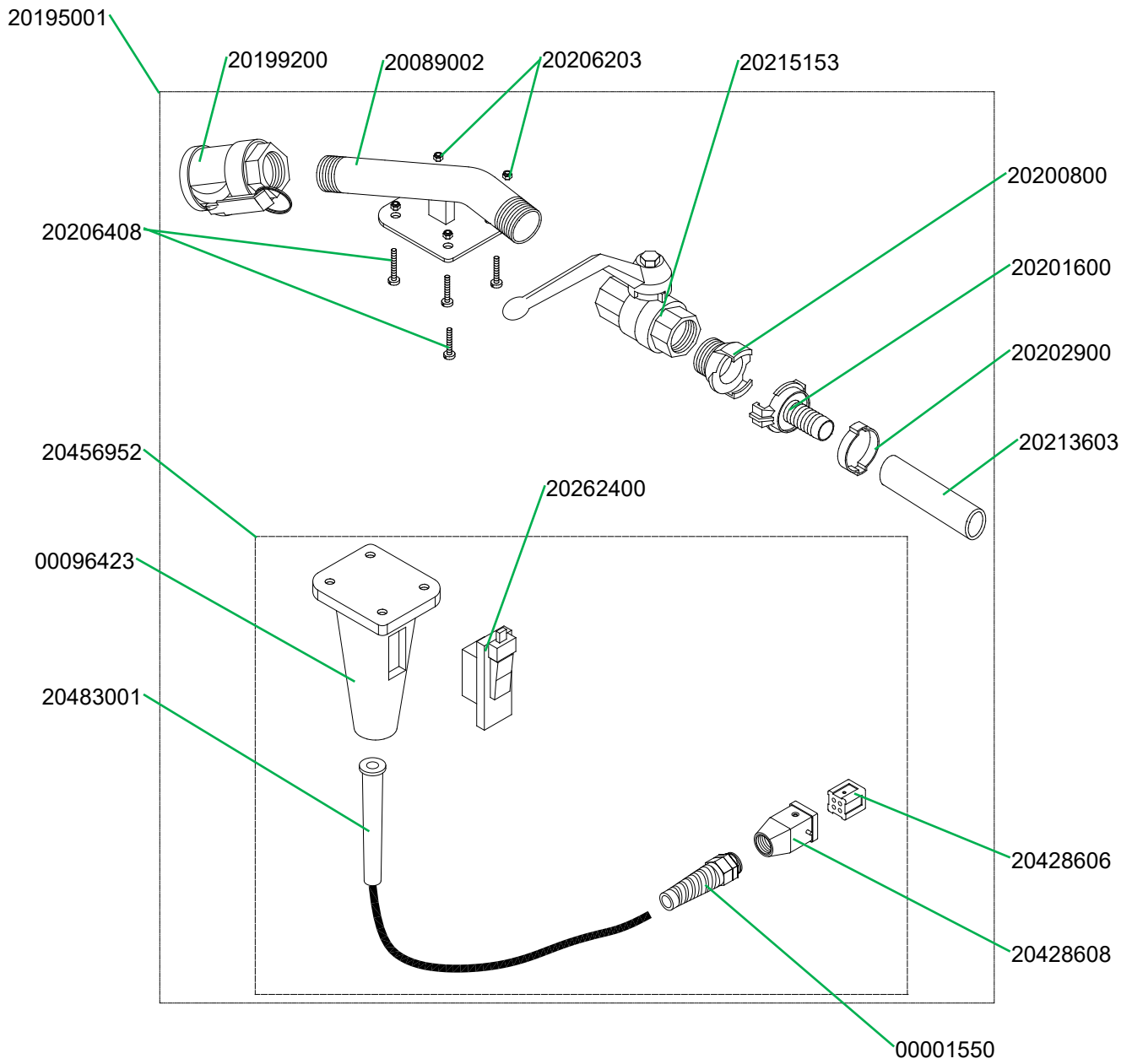
20211000



ZARGOMAT 15 m Kabel 25M-Teil, Artikelnummer 20195000
 ZARGOMAT 15 m cable 25 female part, part number 20195000



ZARGOMAT 30 m Kabel 25M-Teil, Artikelnummer 20195001
 ZARGOMAT 30 m cable 25 female part, part number 20195001



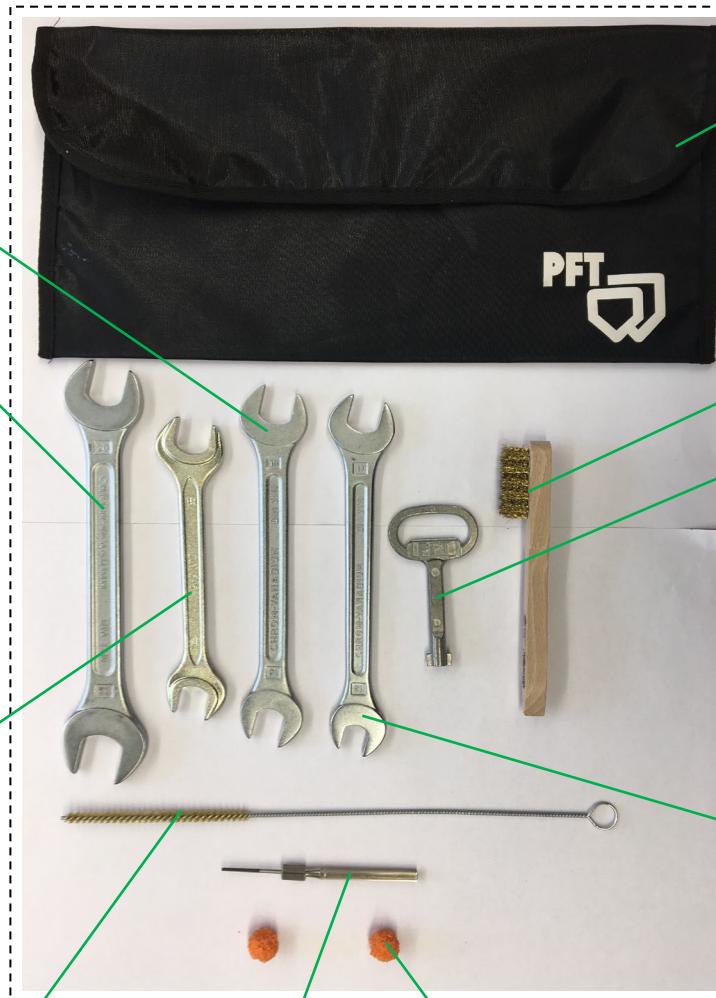
Verlängerungskabel und Werkzeugbeutel RITMO L plus powercoat
Extension cable and tool bag powercoat RITMO L plus powercoat



00088049



20423420



00098808

20048502

00262402

00099111

00098801

20444500

20048512

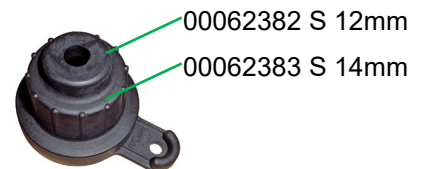
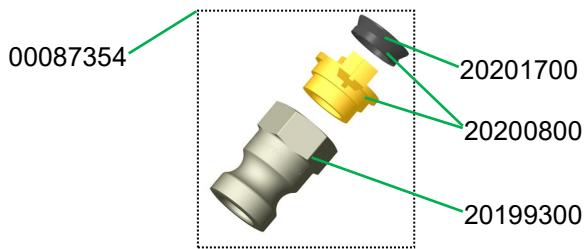
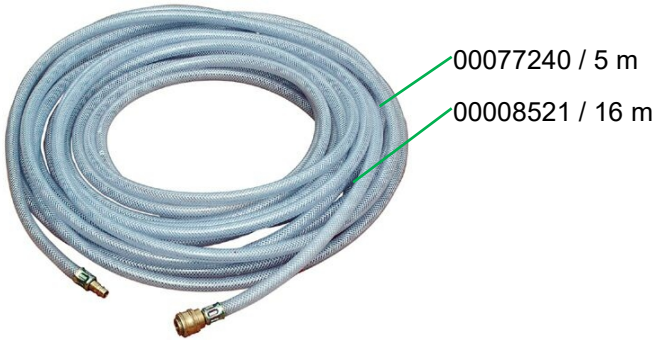
00137015

00090738

00021219

00010411

AUSSTATTUNG / ZUBEHÖR
EQUIPMENT / ACCESSORIES



AUSSTATTUNG / ZUBEHÖR siehe
EQUIPMENT / ACCESSORIES see
[Knauf PFT - Mischpumpe RITMO L plus](#)
[Knauf PFT - Mischpumpe RITMO L plus powercoat](#)

PFT – ALWAYS AT YOUR SITE



Knauf PFT GmbH & Co. KG
Postfach 60 97343 Iphofen
Einersheimer Straße 53 97346 Iphofen
Deutschland

Telefon +49 9323 31-760
Telefax +49 9323 31-770
Technische Hotline +49 9323 31-1818

info@pft.net

www.pft.net